

Yeni teknolojilere yol açın.
Make way for the **new technologies.**



HARKOM[®]

- ▶ Paketleme Makineleri
- ▶ Packaging Machines

www.harkompacking.com



HARKOM®

Kalite Yönetimi Quality Management

Harkom, makine sektöründeki rekabetçi konumunu, teknoloji alanındaki yenilikçi yaklaşımları ve kalite odaklı iş yapış şekli ile korumaktadır.

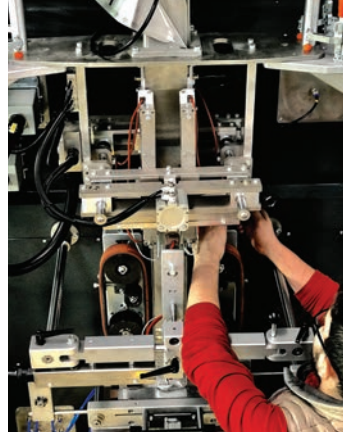
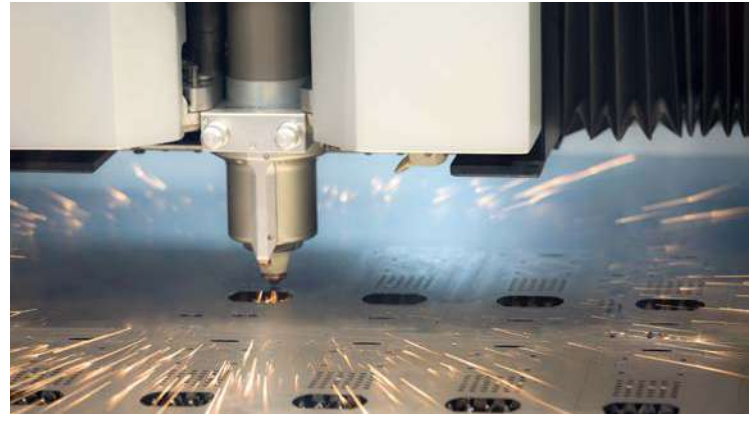
Kalite İlkelerimiz:

- Çalışanlarının bir parçası olmaktan gurur duyduğu, lider bir şirket olmak,
- Süreçlerimizi uluslararası kabul görmüş standartlar doğrultusunda yapılandırarak, verimliliği en üst düzeye taşıyacak araç ve teknolojiler ile destekleyerek hizmet vermek
- Süreçlerimizin performansını sistematik olarak ölçümleyerek, sürekli iyileştirmeye girdi sağlamak,
- Müşterilerimizin gereksinimlerine odaklı, memnuniyeti en üst düzeyde tutan bir yönetim yaklaşımı sergilemek,
- Tedarikçilerimiz ve alt yüklenicilerimizle karşılıklı fayda ilişkileri kurmak ve sürdürmek.

Harkom is protected by its competitive position in the machinery sector, its innovative approaches in technology and its quality-oriented business manner.

Our Quality Principles:

- To be a leading company in which it is proud to be a part of its employees.
- Our processes in accordance internationally accepted standards. Our principles are to maximize efficiency that optimized performance through effective process management, efficient use of resources, and advanced technology.
- To systematically measure the performance of our processes and to provide input to continuous improvement.
- We focus on the our customer requirements and to strive to exceed customer expectations.
- Establishing and maintaining mutual benefit relations with our suppliers and subcontractors.



Hakkımızda About Us

2011 yılında faaliyete başlayan firmamız, makine üretimi ve otomasyon sektöründeki uzmanlığı ile son teknolojiyi kullanarak modern ve yüksek kaliteli paketleme makinelerinin üretiminde önde gelen mühendislik firmalarından biridir.

Günümüzde paketleme çözümleri ham ve işlenmemiş gıdalarla sınırlı değildir. Kurutulmuş meyve, patates, bakliyat, evcil hayvan yemi, deterjan gibi geniş ürün yelpazesine sahiptir. Bu da hedeflerimizi sınırlamadan emin adımlarla ilerlememizi sağlar.

Tasarım, proje, danışmanlık, üretim ve anahtar teslimi çözümlerimiz ile yurt içi ve yurt dışı pazarda lider olma konumuz devam ediyor.

Vizyon

Vizyonumuz hizmet verdiği sektörlerde lokal ve global çapta doğru teknolojileri kullanarak katma değeri yüksek çözümler sunmak, teknolojik değişimleri takip ederek, kullanıcı ve çalışan memnuniyetini artırmak, yerli ve yabancı müşterilerin birinci tercihi olan bir marka olmak.

Misyon

Misyonumuz, sahip olduğu değerler, hedefleri ve stratejileri doğrultusunda, hizmet verdiği sektörlerde teknolojik gelişmelere ve değişimlere uyumlu, insana ve çevreye duyarlı, ürün ve hizmetlerinde kalite ve güvenilirlik ilkelerinden ödün vermeyen, tüm iş ortaklarının ve müşterilerinin memnuniyetini sağlayan öncü bir kuruluş olmaktır.

Our company, which started its operations in 2011 is one of the leading engineering companies in the production of modern and high-quality packaging machines by using the latest technology with its expertise in machine production and automation sector.

Packaging solutions today are not limited to raw and unprocessed foods. It has a wide range of products such as dried fruit, potatoes, pulses, pet food, detergent. This allows us to take firm steps forward without limiting our goals.

With our design, project, consultancy, production, and turnkey solutions, we continue to be the leader in the domestic and international markets.

Our Vision

Our vision is to provide value adding solutions with right technologies to its domestic and foreign customers, adopts to technological improvements rapidly to increase users and personnel's satisfaction, to become one of the most-preferred solution provider for its domestic and foreign customers.

Our Mission

Our mission is to be a leading enterprise for the purposes of its own values, targets & strategies; Harkom, adopts to technological improvements and changes in its field, senses to humanbeing and environment, stands firm in quality and safety of all products and services, aims satisfaction of all its business partners and customers.

Taneli Ürünler / Granule Products



Kuruyemiş / Nuts



Baharat / Spices



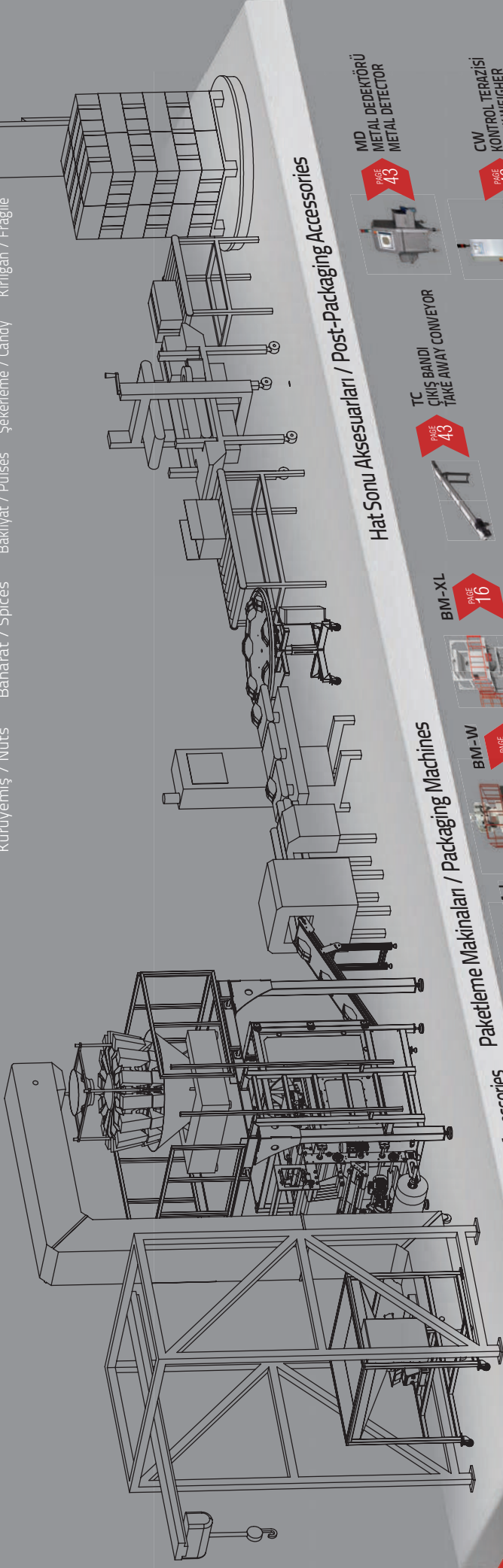
Bakliyat / Pulses



Şekerleme / Candy



Kırılgan / Fragile



Terazili
Paketleme
Hattı

Gravimetric
Packaging
Line

Hat Önü Aksesuarları / Pre-Packaging Accessories

PAGE
42

BBC
ÇUVAL VINCI
BIG BAG CRANE

PAGE
42

VB
TİTREŞİMLİ BESLEME
VIBRATION BUNKER

PAGE
42

BE
KOVALI ELEVATÖR
BUCKET CONVEYOR

PAGE
42

BC
BANT KONVEYÖR
BELT CONVEYOR

Paketleme Makinaları / Packaging Machines

Low
Speed

PAGE
12

BM-L

PAGE
14

BM-W

PAGE
16

BM-XL

Medium
Speed

PAGE
22

IM-L

PAGE
24

IM-W

PAGE
28

IMQ-W

High
Speed

PAGE
30

FMQ-W

PAGE
32

CM-W

Hat Sonu Aksesuarları / Post-Packaging Accessories

PAGE
43

MD
METAL DEDEKTÖRÜ
METAL DETECTOR

PAGE
43

TC
ÇIKIŞ BANDI
TAKE AWAY CONVEYOR

PAGE
43

TT
TOPLAMA TEPSİSİ
TURN TABLE

PAGE
43

BT
KUTU BANTLAMA
BOX TAPING

PAGE
43

PW
PALLET SARMA
PALLET WRAPPING

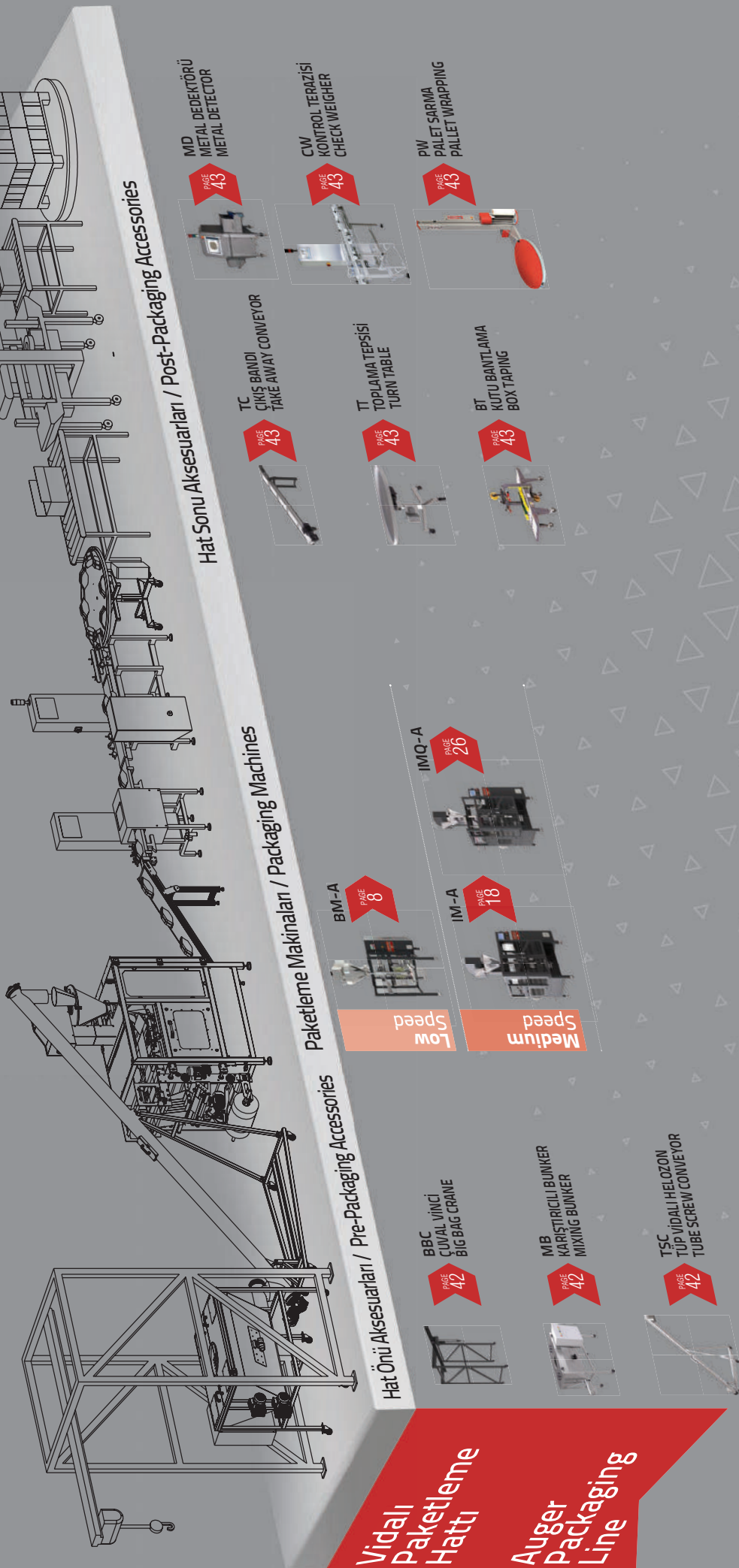
Toz Ürünler / Powder Products



Baharat / Spices



Toz-Granül / Powder-Granule



Vidalı
Paketleme
Hattı

Auger
Packaging
Line

Hat Önü Aksesuarları / Pre-Packaging Accessories

BBC
CUVAL VINCI
BIG BAG CRANE

PAGE
42

MB
KARİSTRİCİLİ BUNKER
MIXING BUNKER

PAGE
42

TSC
TÜP VIDALI HELOZON
TUBE SCREW CONVEYOR

PAGE
42

Paketleme Makinaları / Packaging Machines

BM-A

PAGE
8

Low
Speed

IM-A

PAGE
18

Medium
Speed

IMQ-A

PAGE
20

Hat Sonu Aksesuarları / Post-Packaging Accessories

MD
METAL DEFEKTÖRÜ
METAL DETECTOR

PAGE
43

TC
ÇIKIŞ BANDI
TAKE AWAY CONVEYOR

PAGE
43

CW
KONTROL TERAZİSİ
CHECK WEIGHER

PAGE
43

TT
TOPLAMA TEPSİSİ
TURN TABLE

PAGE
43

PW
PALETT SARMA
PALLET WRAPPING

PAGE
43

BT
KUTU BANTLAMA
BOX TAPING

PAGE
43

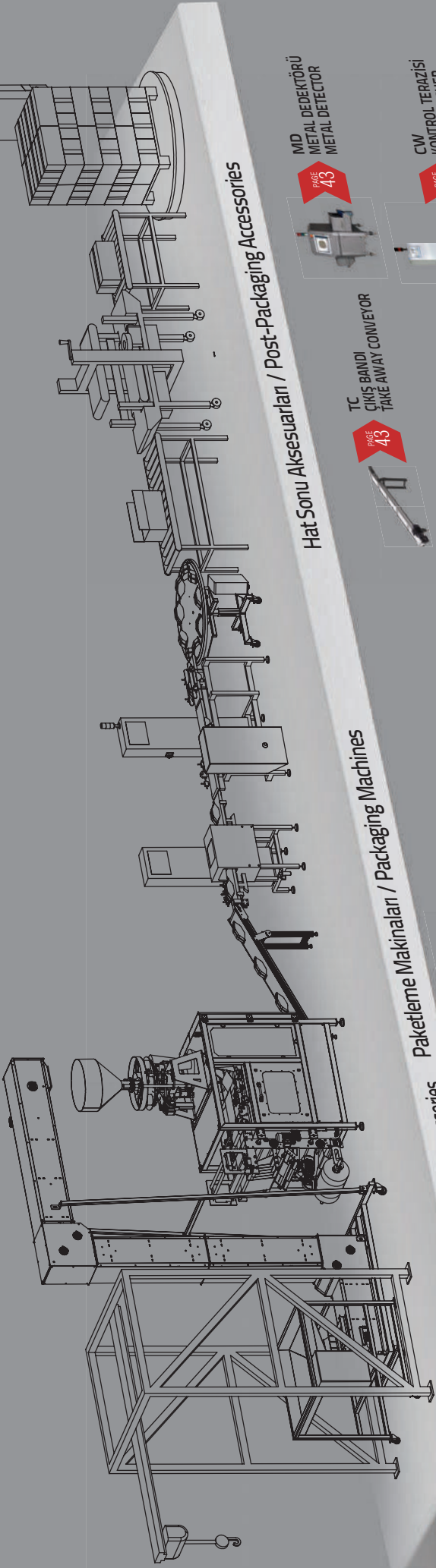
Taneli Ürünler / Granule Products



Baharat / Spices



Bakliyat / Pulses



Volumetrik
Paketleme
Hattı

Volumetric
Packaging
Line

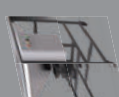
Hat Önü Aksesuarları / Pre-Packaging Accessories

BBC
CUVAL VİNCİ
BIG BAG CRANE



PAGE
42

VB
TİTREŞİMLİ BESLEME
VIBRATION BUNKER



PAGE
42

BE
KOVALI ELEVATÖR
BUCKET CONVEYOR



PAGE
42

BC
BANT KONVEYÖR
BELT CONVEYOR



PAGE
42

Paketleme Makinaları / Packaging Machines



BIM-V
PAGE
10

Low
Speed



IM-V
PAGE
20

Medium
Speed

Hat Sonu Aksesuarları / Post-Packaging Accessories

PAGE
43



MD
METAL DEKTEKÖRÜ
METAL DETECTOR

PAGE
43



TC
ÇIKIŞ BANDI
TAKE AWAY CONVEYOR

PAGE
43



TT
TOPLAMA TEPSİSİ
TURN TABLE

PAGE
43

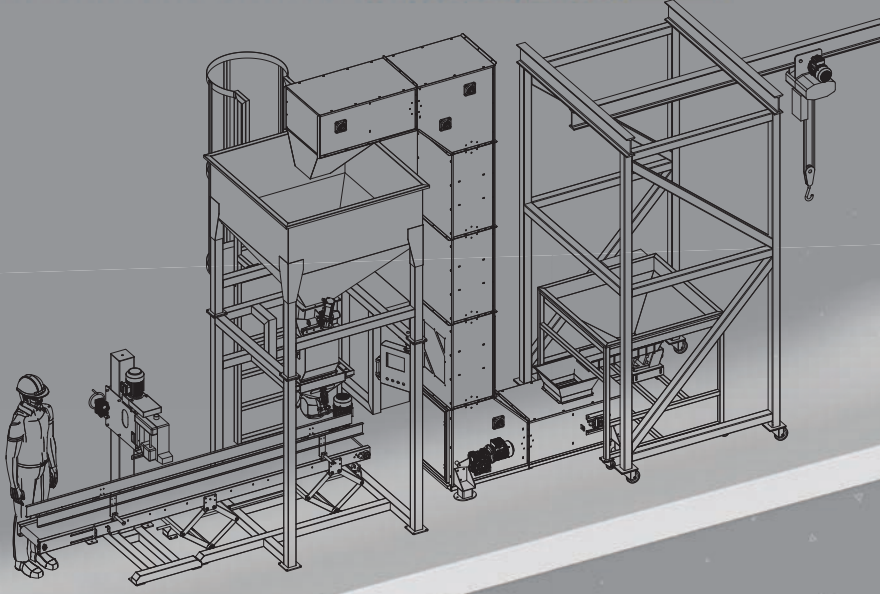


BT
KUTU BANTLAMA
BOX TAPING

PAGE
43



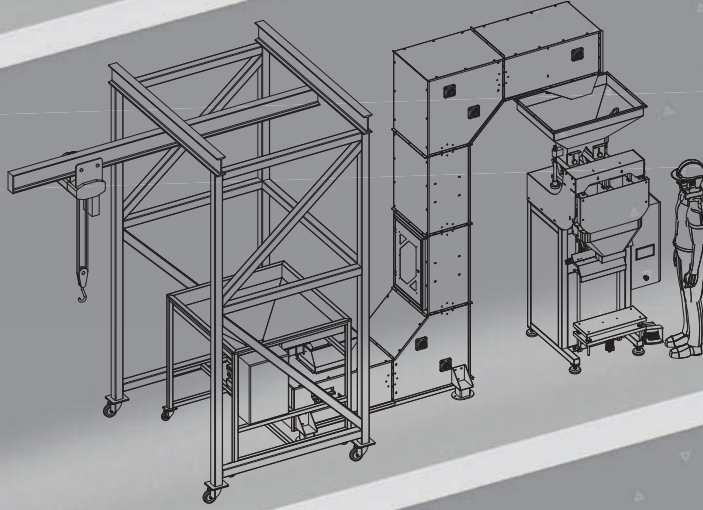
PW
PALETT SARMA
PALLET WRAPPING



SA-S

PAGE
38

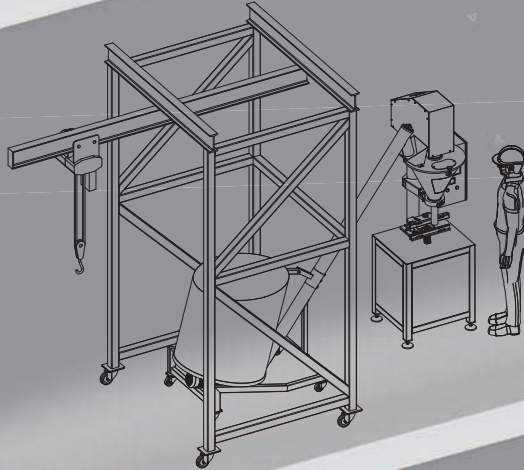
Yarı Otomatik Çuval
Dolum Makinesi
Semi Automatic Sack
Filling Machine



SA-L

PAGE
34

Yarı Otomatik Lineer Terazili
Dolum Makinesi
Semi Automatic Linear
Weigher Filling Machine



SA-A

PAGE
36

Yarı Otomatik Vidalı Toz
Dolum Makinesi
Semi Automatic Auger
Filling Machine

Vidalı Paketleme Makinesi
Packaging Machine With Auger Filler
УПАКОВОЧНАЯ МАШИНА С ВИНТОВЫМ НАПОЛНИТЕЛЕМ
ماكنة تغليف مع برغي

8



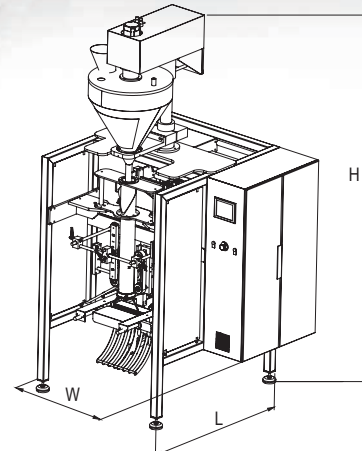
Yastık Poşet
Pillow

Oturan Poşet
Square Bottom

Paket Tipleri / Package Types



Model	BM-290	BM-400
Genişlik - Width (W)	1660 mm	1720 mm
Uzunluk - Length (L)	2050 mm	2050 mm
Yükseklik - Height (H)	3000 mm	3240 mm
Ağırlık - Weight	650 kg	700 kg
Hız (Paket /dk) Speed (Package /min)	50 Adet - Pcs	50 Adet - Pcs
Paket Boyu - Package Height	60 mm - 350 mm	60 mm - 700 mm
Paket Eni - Package Width	60 mm - 270 mm	60 mm - 380 mm
Film Bobin Çapı - Film Bobbin Diameter	300 mm	300 mm
Film Bobin Eni - Film Bobbin Width	130 mm - 580 mm	130 mm - 830 mm
Güç Tüketimi - Power Consumption	5,5 Kw	5,5 Kw
Çalışma Voltajı - Working Voltage	380V 3 Faz 50Hz	380V 3 Faz 50Hz
Hava Tüketimi - Air Consumption	150 lt/Dakika - Minute	150 lt/Dakika - Minute
Hava Basıncı (min.) - Air Pressure (min.)	5 Bar	5 Bar



*Ölçüler standart makineler içindir. - *Dimensions for standard machines.

- Kırmızı Toz Biber / Pepper
- Toz Karabiber / Black Pepper Powder
- Kekik / Thyme
- Kimyon / Cumin
- Kâri / Curry
- Karbonat / Baking Soda
- Tarçın / Cinnamon
- Pudra Şekeri / Caster Sugar
- Tarımsal İlaç / Pesticides

TR

- Toz ve benzeri ürünleri paketlemek için tasarlanmış olan makinemiz; servo motor kontrollü vidalı dolum ünitesi ile hızlı ve hassas bir dolum gerçekleştirmektedir,
- Ürün gramajı, dolum vidasının tur sayısı ile ayarlanır. Vida ölçüleri ürün tipine ve hedef dolum miktarına göre değişiklik gösterebilir,
- Ürüne temas eden tüm yüzeyler AISI 304 paslanmaz çelik olup gıdaya uygundur,
- Kolay değiştirilebilir yaka seti sayesinde hızlı paket tipi değişimi sağlanır,
- Kolay ayarlanabilir benek sensörü sayesinde hassas paket boyu ayarı yapılabilir,
- Sürekli kontrol edilen yazıcı hatasına bağlı otomatik durma işlemi sayesinde baskısız ve hatalı baskının önüne geçilir,
- AC motor tahrikli film sürme ünitesi,
- Pnömatik tahrikli yatay çene baskı ve kesme ünitesi,
- Ambalaj türüne göre soğuk ya da sıcak yapıştırma teknikleri uygulanabilir,
- CE standartlarına uygun montaj,
- Farklı dil seçenekleri ve kolay kullanılabilen dokunmatik ekran.

Opsiyonel Donanımlar:

- Azot dolum ünitesi
- Helezon besleme ünitesi
- Çıkış Konveyörü
- Vakumlu kayış
- Eurohole / Askı Deliği
- Barkod ve tarih yazma özelliği ile yazıcı
- Gramaj ağırlığı ve poşet tipi için bizimle irtibata geçebilirsiniz.

RU

- Наша машина предназначенная для упаковки порошкообразных изделий имеет; серводвигатель с помощью контролируемого винтового наполнителя он обеспечивает быструю и точную заправку,
- Грамм продукта регулируется количеством оборотов заправочного винта. Размеры винтов тип изделия и назначение
- может варьироваться в зависимости от количества наполнения,
- Все поверхности, контактирующие с продуктом, изготовлены из нержавеющей стали AISI 304 и пригодны для пищевых продуктов,
- Легко сменный набор воротников позволяет быстро менять тип упаковки,
- Точная регулировка длины упаковки может быть выполнена благодаря легко регулируемому датчику.
- Датчик автостопа при пустом пакете.
- Блок привода пленки с приводом от двигателя переменного тока.
- Горизонтальный блок упаковки и резки с пневматическим приводом.
- В зависимости от типа упаковки могут применяться методы холодного или горячего склеивания.
- Установка в соответствии со стандартами ЕС.
- Различные языковые варианты и простой в использовании сенсорный экран.

Опциональное Оборудование:

- Блок заправки азотом
- Блок подачи спирали
- Выходной конвейер
- Вакуумный ремень
- Дырокол Еврослот/для вешалки
- Принтер с функцией записи штрих-кодов и дат
- Вы можете связаться с нами для консультации по весу в граммах и типу упаковки.

EN

- The machine is designed for powder and similar fine products. The target weight of each filling is controlled with fast and accurate servo driven specific auger (worm screw),
- The auger type and diameter changes with respect to product type and target weight,
- All surfaces touching to products are AISI 304 stainless steel,
- Easy demountable forming tube,
- Easy adjustable speckle control and more precise package length,
- Due to continuously controlled printer error, prevents unprinted and faulty print,
- Coil unwinding is driven by AC motors,
- Horizontal jaw press and cutting unit are driven by pneumatic,
- Cold or hot sealing techniques can be applied according to the packaging type,
- Suitable for CE standards,
- Different language options and easy-to-use touch screen.

Optional Equipments:

- Nitrogen filling unit
- Screw feeding unit
- Conveyor band
- Special Vacuum supported belts. (Increases belt life time and machine speed)
- Eurohole / Hanger Hole
- Printer with barcode and date writing feature
- Contact us for different type of packages, products and capacities.

AR

- صممت هذه الماكينة لتغليف المساحيق و المنتجات المشابهة، تقوم الماكينة بعملية تعبئة حساسة من خلال وحدة التعبئة ذات البرغي التي يتم التحكم بها بالمحرك المؤازر.
- يتم ضبط مقدار تعبئة المنتج بالграм بفضل دوران البرغي. تختلف قياسات البرغي بحسب نوع المنتج و كمية التعبئة المستهدفة
- جميع الأسطح التي تلامس المنتج مصنعة من الفولاذ AISI 304 غير القابل للصدأ و المناسبة للمواد الغذائية.
- بفضل مجموعة البياقة القابلة للتغير بسهولة يمكن القيام بضبط نوع العبوة بشكل حساس.
- بفضل التحكم بالعلامات الفاصلة بالفيلم يمكن القيام بضبط طول العبوة بشكل حساس.
- يتم فحص أخطاء الطابعة بشكل مستمر و بفضل عملية التوقف الآلية في أخطاء الطابعة يتم التغلب على مشاكل الطابعة الخاطئة و عدم الطابعة.
- يتم التحكم بوحدة سحب الفيلم باستخدام محرك AC
- يتم التحكم في تحريك وحدة الفك الأفقي لقطع ولحام الفيلم باستخدام نظام هوائي (نيوماتيك)
- يمكن تطبيق عملية الإصاق الساخنة او الباردة بحسب نوع التغليف.
- تركيب وفقا لمعايير CE
- إستعمال سهل بفضل الشاشة اللمسية القابلة للإستعمال بخيارات لغات متعددة.

التجهيزات الإختيارية:

- وحدة ضخ النيتروجين
- وحدة التغذية الحلزونية
- السير الناقل
- حزام مع شفاط
- ثقب علاقة و ثقب اليورو
- طابعة لطباعة الباركود و التاريخ
- يمكنكم التواصل معنا للحلول لمختلف السعات و العبوات و المنتجات

Volumetrik Paketleme Makinesi
Packaging Machine With Volumetric Filler
ВОЛЮМЕТРИЧЕСКАЯ УПАКОВОЧНАЯ МАШИНА

ماكينة التغليف الحجمية

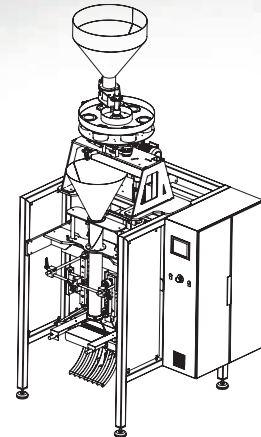
10



Yastık Poşet
Pillow

Oturan Poşet
Square Bottom

Paket Tipleri / Package Types



Model	BM-290	BM-400
Genişlik - Width (W)	1660 mm	1720 mm
Uzunluk - Length (L)	2050 mm	2050 mm
Yükseklik - Height (H)	2910 mm	3150 mm
Ağırlık - Weight	650 kg	700 kg
Hız (Paket /dk) Speed (Package /min)	50 Adet - Pcs	50 Adet - Pcs
Paket Boyu - Package Height	60 mm - 350 mm	60 mm - 700 mm
Paket Eni - Package Width	60 mm - 270 mm	60 mm - 380 mm
Film Bobin Çapı - Film Bobbin Diameter	300 mm	300 mm
Film Bobin Eni - Film Bobbin Width	130 mm - 580 mm	130 mm - 830 mm
Güç Tüketimi - Power Consumption	5,5 Kw	5,5 Kw
Çalışma Voltajı - Working Voltage	380V 3 Faz 50Hz	380V 3 Faz 50Hz
Hava Tüketimi - Air Consumption	150 lt/Dakika - Minute	150 lt/Dakika - Minute
Hava Basıncı (min.) - Air Pressure (min.)	5 Bar	5 Bar

*Ölçüler standart makineler içindir. - *Dimensions for standard machines.

- Beyaz Leblebi / White Chickpeas
- Sarı Leblebi / Yellow Chickpeas
- Soslu Mısır / Roasted Corn
- Çips / Chips
- Patlımıs Mısır / Popcorn
- Kurabiye / Cookies
- Patates Kızartması (Dondurulmuş) / French Fries

- Çörek Otu / Black Cumin
- Haşhaş / Opium Poppy
- Toz Karabiber / Black Pepper Powder
- Kuş Üzümü / Currant
- Susam / Sesame

- Pirinç / Rice
- Fasulye / Beans
- Barbunya / Kidney Bean
- Nohut / Chickpea
- Bulgur / Bulgur
- Mercimek / Lentil
- Mısır / Corn

- Tuz / Salt
- Toz Şeker / Granulated Sugar

- Evcil Hayvan Yemi / Pet Food
- Deterjan / Detergent

TR

- Volumetrik paketleme makinesiyle serbest düşmeye uygun; yoğunluğu (gr/cm³) istenen hassasiyet aralığında kalan tüm ürünler paketlenilebilir,
- Altı ya da sekiz adet hacmi ayarlanabilir kaplar sayesinde dolum hacimsel esaslı ağırlık kontrolü yapılır,
- Farklı ürünler için farklı çaplarda kaplar kullanılabilir ve gramaj hassasiyeti doldurulacak ürünlerin parça büyüklüğüne ve homojenliğine bağlıdır,
- Ürüne temas eden tüm yüzeyler AISI 304 paslanmaz çelik olup gıdaya uygundur,
- Kolay değiştirilebilir veya seti sayesinde hızlı paket tipi değişimi sağlanır,
- Kolay ayarlanabilir benek sensörü sayesinde hassas paket boyu ayarı yapılabilir,
- Sürekli kontrol edilen yazıcı hatasına bağlı otomatik durma işlemi sayesinde baskısız ve hatalı baskının önüne geçilir,
- AC motor tahrikli film sürme ünitesi,
- Pnömatik tahrikli yatay çene baskı ve kesme ünitesi,
- Ambalaj türüne göre soğuk ya da sıcak yapıştırma teknikleri uygulanabilir,
- CE standartlarına uygun montaj,
- Farklı dil seçenekleri ve kolay kullanılabilen dokunmatik ekran.

Opsiyonel Donanımlar:

- Azot dolum ünitesi
- Helezon besleme ünitesi
- Çıkış Konveyörü
- Vakumlu kayış
- Eurohole / Askı Deliği
- Barkod ve tarih yazma özelliği ile yazıcı
- Gramaj ağırlığı ve poşet tipi için bizimle iletişime geçebilirsiniz.

RU

- Подходит для продуктов со свободным падением; все продукты плотностью (г/см³) могут быть упакованы,
- Контроль осуществляется благодаря шести или восьми регулируемым по объему контейнерам
- Для различных продуктов можно использовать контейнеры разного диаметра, и точность грамма будет заполнена в зависимости от размера и однородности продукта,
- Все поверхности, контактирующие с продуктом, изготовлены из нержавеющей стали AISI 304 и пригодны для пищевых продуктов,
- Легко сменный набор воротников позволяет быстро менять тип упаковки,
- Точная регулировка длины упаковки может быть выполнена благодаря легко регулируемому датчику,
- Датчик автостопа благодаря которому не будет неправильный и пустой печати,
- Блок привода пленки с приводом от двигателя переменного тока,
- Горизонтальный блок печати и резки с пневматическим приводом,
- В зависимости от типа упаковки могут применяться методы холодного или горячего склеивания,
- Установка в соответствии со стандартами ЕС,
- Различные языковые варианты и простой в использовании сенсорный экран.

Опциональное Оборудование:

- Блок заправки азотом
- Блок подачи спирали
- Выходной конвейер
- Вакуумный ремень
- Дырокол Еврослот/для вешалки
- Принтер с функцией записи штрих-кодов и дат
- Вы можете связаться с нами для консультации по весу в граммах и типу упаковки.

EN

- Volumetric filling system is suitable for products which are able to free falling and homogenous in density.
- Weight of each filling is controlled by adjusting the dimensions of filling cups
- Different cups with adjustable dimension should be used for different type of products and the sensitivity of target weight is equal to sensitivity of product density,
- All surfaces touching to products are AISI 304 stainless steel,
- Easy demountable forming tube,
- Easy adjustable speckle control and more precise package length,
- Due to continuously controlled printer error, prevents unprinted and faulty print,
- Coil unwinding is driven by AC motors,
- Horizontal jaw press and cutting unit are driven by pneumatic,
- Cold or hot sealing techniques can be applied according to the packaging type,
- Suitable for CE standards,
- Different language options and easy-to-use touch screen.

Optional Equipments:

- Nitrogen filling unit
- Screw feeding unit
- Conveyor band
- Special Vacuum supported belts. (Increases belt life time and machine speed)
- Eurohole / Hanger Hole
- Printer with barcode and date writing feature
- Contact us for different type of packages, products and capacities.

AR

- مع ماكينة التغليف الحجمية يمكن تغليف كافة المنتجات المناسبة للسقوط الحر يمكن التحكم بالوزن عن طريق ضبط حجم الاوعية بوحدة التغذية
- يمكن التحكم بالوزن عن طريق ضبط حجم الاوعية بوحدة التغذية
- يمكن إستعمال أوعية بأقطار مختلفة للمنتجات المختلفة. حساسية الوزن مرتبطة بحجم المنتج التي سيتم تعبئتها و تجانسها.
- جميع الأسطح التي تلامس المنتج مصنعة من الفولاذ AISI 304 غير القابل للصدأ و المناسبة للمواد الغذائية.
- بفضل مجموعة البياقة القابلة للتغير بسهولة يمكن القيام بضغط نوع العبوة بشكل حساس.
- بفضل التحكم بالعلامات الفاصلة بالفيلم يمكن القيام بضغط طول العبوة بشكل حساس.
- يتم فحص أخطاء الطابعة بشكل مستمر و بفضل عملية التوقف الآلية في أخطاء الطابعة يتم التغلب على مشاكل الطابعة الخاطئة و عدم الطابعة.
- يتم التحكم في تحريك وحدة الفك الأفتي لقطع ولحام الفيلم باستخدام نظام هوائي (نيوماتيك)
- يتم التحكم بوحدة سحب الفيلم باستخدام محرك AC
- تركيب وفقا لمعايير CE
- إستعمال سهل بفضل الشاشة اللمسية القابلة للإستعمال بخيارات لغات متعددة.

التجهيزات الإختيارية:

- وحدة ضخ النيتروجين
- مصعد التغذية
- السير الناقل
- حزام مع شفاط
- ثقب علاقة و ثقب اليورو
- طابعة لطباعة الباركود و التاريخ
- يمكنكم التواصل معنا للحلول لمختلف السعات و العبوات و المنتجات

Lineer Terazili Paketleme Makinesi
Packaging Machine With Linear Weigher
ЛИНЕЙНО-ДОЗАТОРНАЯ УПАКОВОЧНАЯ МАШИНА
ماكينة تعبئة مع ميزان خطي



Yastık Poşet
Pillow

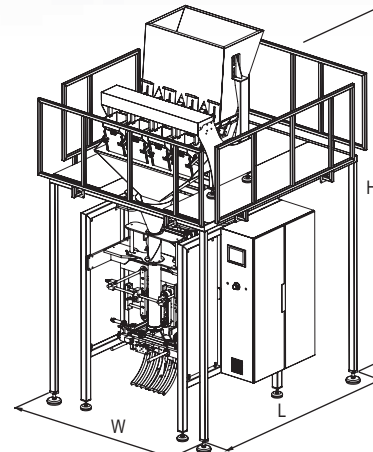
Oturan Poşet
Square Bottom

Paket Tipleri / Package Types



Model	BM-290	BM-400
Genişlik - Width (W)	3500 mm	3500 mm
Uzunluk - Length (L)	2650 mm	2650 mm
Yükseklik - Height (H)	3670 mm	3910 mm
Ağırlık - Weight	1000 kg	1050 kg
Hız (Paket /dk) Speed (Package /min)	50 Adet - Pcs	50 Adet - Pcs
Paket Boyu - Package Height	60 mm - 350 mm	60 mm - 700 mm
Paket Eni - Package Width	60 mm - 270 mm	60 mm - 380 mm
Film Bobin Çapı - Film Bobbin Diameter	300 mm	300 mm
Film Bobin Eni - Film Bobbin Width	130 mm - 580 mm	130 mm - 830 mm
Güç Tüketimi - Power Consumption	5,5 Kw	5,5 Kw
Çalışma Voltajı - Working Voltage	380V 3 Faz 50Hz	380V 3 Faz 50Hz
Hava Tüketimi - Air Consumption	215 lt/Dakika - Minute	215 lt/Dakika - Minute
Hava Basıncı (min.) - Air Pressure (min.)	5 Bar	5 Bar

*Ölçüler standart makineler içindir. - *Dimensions for standard machines.



- Ay Çekirdeği / Sunflower Seeds
- Antep Fıstığı / Pistachios
- Badem İçi / Almond
- Kaju / Cashew
- Fındık / Hazelnuts
- Kabak Çekirdeği / Pumpkin Seeds
- Yer Fıstığı / Peanuts
- Soslu Fıstık / Peanut Sauce
- Kabuklu Fıstık / Shelled Peanuts
- Beyaz Leblebi / White Chickpeas
- Sarı Leblebi / Yellow Chickpeas
- Soslu Leblebi / Chickpea Sauce
- Soslu Mısır / Roasted Corn
- Cips / Chips
- Patlamış Mısır / Popcorn
- Kurabiye / Cookies
- Patates Kızartması (Dondurulmuş) / French Fries

- Pul Biber / Pepper Flakes
- Çörek Otu / Black Cumin
- Haşhaş / Opium Poppy
- Hindistan Cevizi / Coconut
- Pasta Süsü / Cake Decoration
- Tane Karabiber / Black Peppercorns
- Karanfil / Carnation
- Kuş Üzümlü / Currant
- Limon Tuzu / Salts of Lemon
- Nane / Mint
- Sumak / Sumac
- Susam / Sesame

- Pırnç / Rice
- Fasulye / Beans
- Barbunya / Kidney Bean
- Nohut / Chickpea
- Bulgur / Bulgur
- Mercimek / Lentil
- Mısır / Corn

- Çikolata / Chocolate
- Şekerleme / Candy
- Sert Şeker / Hard Candy
- Jelibon / Jellybeans
- Draje / Dragee

- Tuz / Salt
- Toz Şeker / Granulated Sugar
- Galeta Unu / Dry Bread Crumbs

VB / etc.

- Deterjan / Detergent
- Evcil Hayvan Yemi / Pet Food
- Pul, Vida, Civata / Stamps, Screw, Bolt

TR

- Taneli ürünlerin paketlenmesi için uygundur. Lineer dolum ünitesi ile ağırlık kontrolü yapılır. Ürün tipine ve paketleme hızına bağlı olarak 2 ya da 4 kanallı modelleri mevcuttur,
- Değişken titreşim ayarına sahip titreşimli lineer besleme kanalları ile hassas dolum yapılır. Dolum hassasiyeti ürün tipine ve yoğunluğuna bağlıdır,
- Ürüne temas eden tüm yüzeyler AISI 304 paslanmaz çelik olup gıdaya uygundur,
- Kolay değiştirilebilir veya seti sayesinde hızlı paket tipi değişimi sağlanır,
- Kolay ayarlanabilir benek sensörü sayesinde hassas paket boyu ayarı yapılabilir,
- Sürekli kontrol edilen yazıcı hatasına bağlı otomatik durma işlemi sayesinde baskısız ve hatalı baskının önüne geçilir,
- AC motor tahrikli film sürme ünitesi,
- Pnömatik tahrikli yatay çene baskı ve kesme ünitesi,
- Ambalaj türüne göre soğuk ya da sıcak yapıştırma teknikleri uygulanabilir,
- CE standartlarına uygun montaj,
- Farklı dil seçenekleri ve kolay kullanılabilen dokunmatik ekran.

Opsiyonel Donanımlar:

- Azot dolum ünitesi
- Helezon besleme ünitesi
- Çıkış Konveyörü
- Vakumlu kayış
- Eurohole / Askı Deliği
- Barkod ve tarih yazma özelliği ile yazıcı
- Gramaj ağırlığı ve poşet tipi için bizimle irtibata geçebilirsiniz.

EN

- Suitable for granule type of products. The target weight is controlled by linear vibration units. With respect to product type and desired speed; 2 or 4 line types are available.
- The accuracy of each filling is controlled by tuning each line vibration magnitude. The average accuracy is depend on product type,
- All surfaces touching to products are AISI 304 stainless steel,
- Easy demountable forming tube,
- Easy adjustable speckle control and more precise package length,
- Due to continuously controlled printer error, prevents unprinted and faulty print,
- Coil unwinding is driven by AC motors,
- Horizontal jaw press and cutting unit are driven by pneumatic,
- Cold or hot sealing techniques can be applied according to the packaging type,
- Suitable for CE standards,
- Different language options and easy-to-use touch screen.

Optional Equipments:

- Nitrogen filling unit
- Screw feeding unit
- Conveyor band
- Special Vacuum supported belts. (Increases belt life time and machine speed)
- Eurohole / Hanger Hole
- Printer with barcode and date writing feature
- Contact us for different type of packages, products and capacities.

RU

- Подходит для упаковки зернистых продуктов. Контроль веса сделано с помощью линейного наполнителя,
- В зависимости от типа продукта и скорости упаковки доступны 2 или 4-канальные модели,
- Точное наполнение осуществляется вибрационными линейными каналами подачи с переменной регулировкой вибрации.
- Точность наполнения зависит от типа и плотности продукта,
- Все поверхности, контактирующие с продуктом, изготовлены из нержавеющей стали
- AISI 304 и пригодны для пищевых продуктов,
- Легко сменный набор воротников позволяет быстро менять тип упаковки,
- Точная регулировка длины упаковки может быть выполнена благодаря легко регулируемому датчику,
- Датчик автостопа благодаря которому не будет неправильной и пустой печати,
- Блок привода пленки с приводом от двигателя переменного тока,
- Горизонтальный блок печати и резки с пневматическим приводом,
- В зависимости от типа упаковки могут применяться методы холодного или горячего склеивания,
- Установка в соответствии со стандартами ЕС,
- Различные языковые варианты и простой в использовании сенсорный экран.

Опциональное Оборудование:

- Блок заправки азотом
- Блок подачи спирали
- Выходной конвейер
- Вакуумный ремень
- Дырокол Еврослот/для вешалки
- Принтер с функцией записи штрих-кодов и дат
- Вы можете связаться с нами для консультации по весу в граммах и типу упаковки.

AR

- مناسب لتعبئة المنتجات المحببة. يمكن القيام بالتحكم بالوزن من خلال وحدة التعبئة الخطية. يوجد موديلات ب 2 او 4 قنوات بحسب المنتج و السرعة المطلوبة.
- تتم عملية التعبئة من خلال قنوات التغذية الخطية الهزازة صاحبة الإهتزاز المتغير. حساسية التعبئة مرتبطة بنوع و كثافة المنتج.
- جميع الأسطح التي تلامس المنتج مصنعة من الفولاذ AISI 304 غير القابل للصدأ و المناسبة للمواد الغذائية.
- يفضل مجموعة البياقة القابلة للتغير بسهولة يمكن القيام بضبط نوع العبوة بشكل حساس.
- يفضل التحكم بالعلامات الفاصلة بالفيلم يمكن القيام بضبط طول العبوة بشكل حساس.
- يتم فحص أخطاء الطابعة بشكل مستمر و بفضل عملية التوقف الآلية في أخطاء الطابعة يتم التغلب على مشاكل الطابعة الخاطئة و عدم الطابعة.
- يتم التحكم بوحدة سحب الفيلم باستخدام محرك AC
- يتم التحكم في تحريك وحدة الفك الأفقي لقطع ولحام الفيلم باستخدام نظام هوائي (نيوماتيك)
- يمكن تطبيق عملية الإصاق الساخنة او الباردة بحسب نوع التغليف.
- تركيب وفقا لمعايير CE
- إستعمال سهل بفضل الشاشة اللمسية القابلة للإستعمال بخيارات لغات متعددة.

التجهيزات الإختيارية:

- وحدة ضخ النيتروجين
- مصعد التغذية
- السير الناقل
- حزام مع شفاط
- ثقب علاقة و ثقب اليورو
- يمكنكم التواصل معنا للحلول لمختلف السعات و العبوات و المنتجات

Çoklu Elektronik Terazili Paketleme Makinesi

Packaging Machine With Multihead Weigher

УПАКОВОЧНАЯ МАШИНА С НЕСКОЛЬКИМИ ЭЛЕКТРОННЫМИ ВЕСАМИ

ماكينة تعبئة مع ميزان إلكتروني متعدد

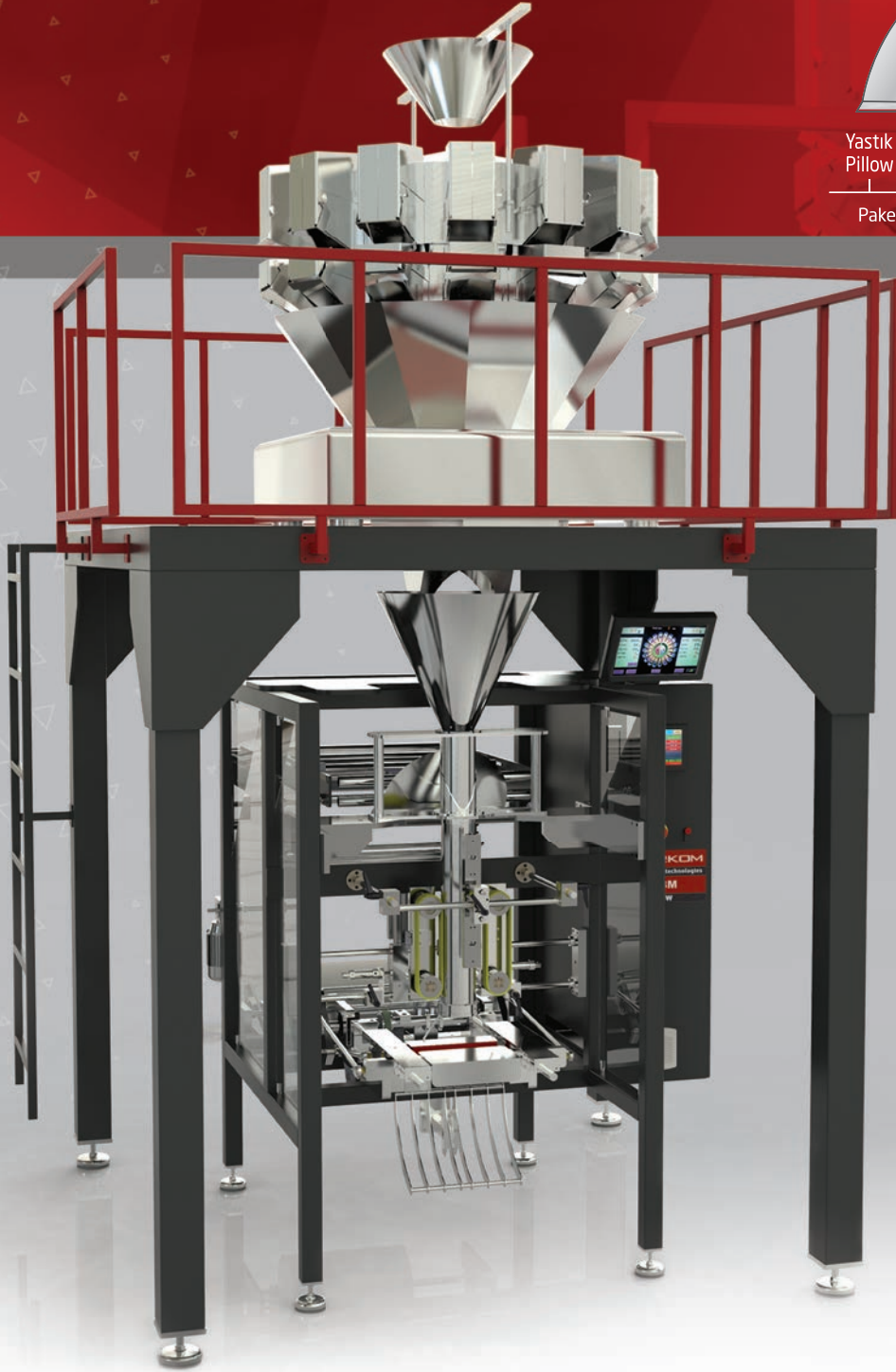
14



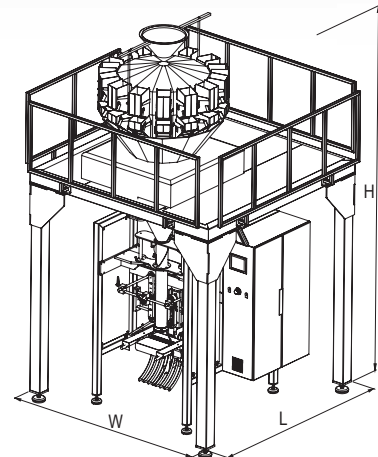
Yastık Poşet
Pillow

Oturan Poşet
Square Bottom

Paket Tipleri / Package Types



Model	BM-290	BM-400
Genişlik - Width (W)	3070 mm	3070 mm
Uzunluk - Length (L)	2650 mm	2650 mm
Yükseklik - Height (H)	3370 mm	3610 mm
Ağırlık - Weight	1300 kg	1350 kg
Hız (Paket /dk) Speed (Package /min)	50 Adet - Pcs	50 Adet - Pcs
Paket Boyu - Package Height	60 mm - 350 mm	60 mm - 700 mm
Paket Eni - Package Width	60 mm - 270 mm	60 mm - 380 mm
Film Bobin Çapı - Film Bobbin Diameter	300 mm	300 mm
Film Bobin Eni - Film Bobbin Width	130 mm - 580 mm	130 mm - 830 mm
Güç Tüketimi - Power Consumption	5,5 Kw	5,5 Kw
Çalışma Voltajı - Working Voltage	380V 3 Faz 50Hz	380V 3 Faz 50Hz
Hava Tüketimi - Air Consumption	150 lt/Dakika - Minute	150 lt/Dakika - Minute
Hava Basıncı (min.) - Air Pressure (min.)	5 Bar	5 Bar



*Ölçüler standart makineler içindir. - *Dimensions for standard machines.

- Ay Çekirdeği / Sunflower Seeds
- Antep Fıstığı / Pistachios
- Badem İçi / Almond
- Kaju / Cashew
- Fındık / Hazelnuts
- Kabak Çekirdeği / Pumpkin Seeds
- Yer Fıstığı / Peanuts
- Soslu Fıstık / Peanut Sauce
- Kabuklu Fıstık / Shelled Peanuts
- Beyaz Leblebi / White Chickpeas
- Sarı Leblebi / Yellow Chickpeas
- Soslu Leblebi / Chickpea Sauce
- Soslu Mısır / Roasted Corn
- Çips / Chips
- Patlamış Mısır / Popcorn
- Kurabiye / Cookies
- Patates Kızartması (Dondurulmuş) / French Fries

- Pul Biber / Pepper Flakes
- Çörek Otu / Black Cumin
- Haşhaş / Opium Poppy
- Hindistan Cevizi / Coconut
- Pasta Süsü / Cake Decoration
- Tane Karabiber / Black Peppercorns
- Karanfil / Carnation
- Kuş Üzümlü / Currant
- Limon Tuzu / Salts of Lemon
- Nane / Mint
- Sumak / Sumac
- Susam / Sesame

- Pırnç / Rice
- Fasulye / Beans
- Barbunya / Kidney Bean
- Nohut / Chickpea
- Bulgur / Bulgur
- Mercimek / Lentil
- Mısır / Corn

- Çikolata / Chocolate
- Şekerleme / Candy
- Sert Şeker / Hard Candy
- Jelibon / Jellybeans
- Draje / Dragee

- Tuz / Salt
- Toz Şeker / Granulated Sugar

VB / etc.

- Deterjan / Detergent
- Evcil Hayvan Yemi / Pet Food
- Pul, Vida, Civata / Stamps, Screw, Bolt

TR

- Taneli ürünlerin yüksek hassasiyette paketlenmesi için uygundur. Paketleme makinesinden bağımsız bir mikro işlemci ile kontrol edilir,
- Paketleme makinesinden bağımsız bir dokunmatik ekran üzerinden kumanda edilir,
- Çoklu boşaltma, otomatik ürün besleme, otomatik temizleme, farklı ürünler için parametre kaydı, farklı dil desteği gibi özellikleri mevcuttur,
- Ürün tipine, hız ve hassasiyet bilgilerine göre farklı büyüklük ve sayıda kefe sayısı ile imal edilebilir. Kefe ve besleme mekanizmaları kolay sökülüp temizlenebilir,
- Ürüne temas eden tüm yüzeyler AISI 304 paslanmaz çelik olup gıdaya uygundur,
- Kolay değiştirilebilir veya seti sayesinde hızlı paket tipi değişimi sağlanır,
- Kolay ayarlanabilir benek sensörü sayesinde hassas paket boyu ayarı yapılabilir,
- Sürekli kontrol edilen yazıcı hatasına bağlı otomatik durma işlemi sayesinde baskısız ve hatalı baskının önüne geçilir,
- AC motor tahrikli film sürme ünitesi,
- Pnömatik tahrikli yatay çene baskı ve kesme ünitesi,
- Ambalaj türüne göre soğuk ya da sıcak yapıştırma teknikleri uygulanabilir,
- CE standartlarına uygun montaj,
- Farklı dil seçenekleri ve kolay kullanılabilen dokunmatik ekran.

Opsiyonel Donanımlar:

- Azot dolum ünitesi
- Çıkış Konveyörü
- Vakumlu kayış
- Eurohole / Askı Deliği
- Barkod ve tarih yazma özelliği ile yazıcı
- Gramaj ağırlığı ve poşet tipi için bizimle iletişime geçebilirsiniz.

EN

- Suitable for granule type of products. The weighing unit is controlled by a separate microprocessor and touch screen,
- The weighing unit is controlled via a touch screen independent of the packaging machine.
- Supports many useful functions such as multi dumping, automatic product conveyor control, self cleaning, recipe record for different products, different language and etc.
- Different amount of weighing buckets in different dimensions should be provided with respect to type of product. Parts touching to products are easy to dismount and cleaning,
- All surfaces touching to products are AISI 304 stainless steel,
- Easy demountable forming tube,
- Easy adjustable speckle control and more precise package length,
- Due to continuously controlled printer error, prevents unprinted and faulty print,
- Coil unwinding is driven by AC motors.
- Horizontal jaw press and cutting unit are driven by pneumatic,
- Cold or hot sealing techniques can be applied according to the packaging type,
- Suitable for CE standards,
- Different language options and easy-to-use touch screen.

Optional Equipments:

- Nitrogen filling unit
- Conveyor band
- Special Vacuum supported belts. (Increases belt life time and machine speed)
- Eurohole / Hanger Hole
- Printer with barcode and date writing feature
- Contact us for different type of packages, products and capacities.

RU

- Подходит для высокоточной упаковки зернистых изделий. Процесс упаковки управляется микропроцессором, не зависящим от машины,
- Управляется с помощью безконтактного сенсорного экрана,
- Многоразовая выгрузка, автоматическая подача продукта, автоматическая чистка для различных продуктов
- Доступны такие функции, как регистрация параметров, поддержка различных языков,
- Изготовлено по разным размерам и количеству контейнеров в зависимости от типа продукта, скорости и точности, все механизмы подачи можно легко разобрать и очистить,
- Все поверхности, контактирующие с продуктом, изготовлены из нержавеющей стали AISI 304 и пригодны для пищевых продуктов,
- Легко сменный набор воротников позволяет быстро менять тип упаковки,
- Точная регулировка длины упаковки может быть выполнена благодаря легко регулируемому пятнистому датчику,
- Датчик автостопа благодаря которому не будет неправильной и пустой печати,
- Блок привода пленки с приводом от двигателя переменного тока,
- Горизонтальный блок печати и резки с пневматическим приводом,
- В зависимости от типа упаковки могут применяться методы холодного или горячего склеивания,
- Установка в соответствии со стандартами ЕС,
- Различные языковые варианты и простой в использовании сенсорный экран.

Рабочие инструменты и оборудование:

- Блок заправки азотом
- Выходной конвейер
- Вакуумный ремень
- Дырокол Еврослот/для вешалки
- Принтер с функцией записи штрих-кодов и дат
- Вы можете связаться с нами для консультации по весу в граммах и типу упаковки.

AR

- مناسب لتعبئة المنتجات الحبيبية بحساسية عالية. يتم التحكم بالموازين بوحدة التغذية باستخدام معالجات دقيقة مستقلة. بواسطة شاشة لمسية بشكل مستقل عن مكنة التعبئة.
- تتمتع الماكينة بالعديد من المزايا المختلفة مثل التفريغ المتعدد، التغذية الآلية للمنتج، تنظيف آلي، تسجيل المؤشرات المختلفة للمنتجات المختلفة، إمكانية الاختيار من بين اللغات المختلفة.
- يمكن إنتاجه بعدد كفات مختلفة من حيث العدد والحجم وفقا لنوع المنتج والسرعة والحساسية. جميع الأجزاء الملامسة للمنتج سهلة الفك والتنظيف
- جميع الأسطح التي تلامس المنتج مصنوعة من الفولاذة AISI 304 غير القابل للصدأ والمناسبة للمواد الغذائية.
- بفضل مجموعة اليافة القابلة للتغير بسهولة يمكن القيام بضبط نوع العبوة بشكل حساس.
- بفضل التحكم بالعلامات الفاصلة بالفيلم يمكن القيام بضبط طول العبوة بشكل حساس.
- يتم فحص أخطاء الطابعة بشكل مستمر وبفضل عملية التوقف الآلية في أخطاء الطابعة يتم التغلب على مشاكل الطابعة الخاطئة وعدم الطابعة.
- يتم التحكم بوحدة سحب الفيلم باستخدام محرك AC
- يتم التحكم في تحريك وحدة الفك الأفقي لقطع ولحام الفيلم باستخدام نظام هوائي (نيوماتيك)
- يمكن تطبيق اللصق الحار والساخن بحسب نوع التغليف.
- تركيب وفقا لمعايير CE
- إستعمال سهل بفضل الشاشة اللمسية القابلة للإستعمال بخيارات لغات متعددة. .

التجهيزات الاختيارية:

- وحدة ضخ النيتروجين
- ناقل المخرج
- حزام مع شفاط
- ثقب علاقة و ثقب البورو
- طباعة لطباعة الباركود والتاريخ
- ماص للكهرباء الستاتيكية
- يمكنك التواصل معنا للحلول مختلف السعات والعبوات والمنتجات.

Lineer Terazili Paketleme Makinesi
Packaging Machine With Linear Weigher
ЛИНЕЙНО-ДОЗАТОРНАЯ УПАКОВОЧНАЯ МАШИНА
ماكينة تعبئة مع ميزان خطي

16



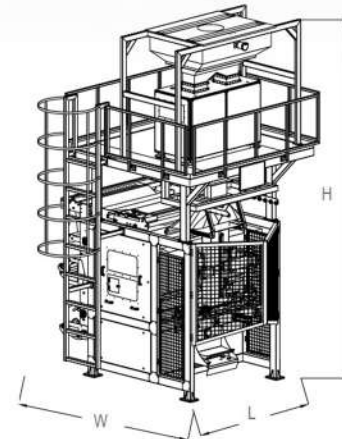
Yastık Poşet
Pillow

Oturur Poşet
Square Bottom

Paket Tipleri / Package Types

Model	BM-XL
Genişlik - Width (W)	3280 mm
Uzunluk - Length (L)	3670 mm
Yükseklik - Height (H)	5180 mm
Ağırlık - Weight	3100 kg
Hız (Paket /dk) Speed (Package /min)	20 Adet - Pcs
Paket Boyu - Package Height	220 mm - 750 mm
Paket Eni - Package Width	220 mm - 480 mm
Film Bobin Çapı - Film Bobbin Diameter	500 mm
Film Bobin Eni - Film Bobbin Width	720 mm - 1020 mm
Güç Tüketimi - Power Consumption	7,5 Kw
Çalışma Voltajı - Working Voltage	380V 3 Faz 50Hz
Hava Tüketimi - Air Consumption	300 lt/Dakika - Minute
Hava Basıncı (min.) - Air Pressure (min.)	5 Bar

*Ölçüler standart makineler içindir. - *Dimensions for standard machines.



- Ay Çekirdeği / Sunflower Seeds
- Antep Fıstığı / Pistachios
- Badem İçi / Almond
- Kaju / Cashew
- Fındık / Hazelnuts
- Kabak Çekirdeği / Pumpkin Seeds
- Yer Fıstığı / Peanuts
- Soslu Fıstık / Peanut Sauce
- Kabuklu Fıstık / Shelled Peanuts
- Beyaz Leblebi / White Chickpeas
- Sarı Leblebi / Yellow Chickpeas
- Soslu Leblebi / Chickpea Sauce
- Soslu Mısır / Roasted Corn

- Pul Biber / Pepper Flakes
- Çörek Otu / Black Cumin
- Haşhaş / Opium Poppy
- Hindistan Cevizi / Coconut
- Pasta Süsü / Cake Decoration
- Tane Karabiber / Black Peppercorns
- Karanfil / Carnation
- Kuş Üzümü / Currant
- Limon Tuzu / Salts of Lemon
- Nane / Mint
- Sumak / Sumac
- Susam / Sesame

- PİRİNÇ / Rice
- Fasulye / Beans
- Barbunya / Kidney Bean
- Nohut / Chickpea
- Bulgur / Bulgur
- Mercimek / Lentil
- Mısır / Corn

- Tuz / Salt
- Toz Şeker / Granulated Sugar

- Deterjan / Detergent
- Evcil Hayvan Yemi / Pet Food

TR

- Taneli ürünlerin paketlenmesi için uygundur. Lineer dolum ünitesi ile ağırlık kontrolü yapılır. Ürün tipine ve paketlenme hızına bağlı olarak 2 ya da 4 kanallı modelleri mevcuttur,
- Değişken titreşim ayarına sahip titreşimli lineer besleme kanalları ile hassas dolum yapılır. Dolum hassasiyeti ürün tipine ve yoğunluğuna bağlıdır,
- Ürüne temas eden tüm yüzeyler AISI 304 paslanmaz çelik olup gıdaya uygundur,
- Kolay değiştirilebilir yaka seti sayesinde hızlı paket tipi değişimi sağlanır,
- Kolay ayarlanabilir benek sensörü sayesinde hassas paket boyu ayarı yapılabilir,
- Sürekli kontrol edilen yazıcı hatasına bağlı otomatik durma işlemi sayesinde baskısız ve hatalı baskının önüne geçilir,
- AC motor tahrikli film sürme ünitesi,
- Pnömatik tahrikli yatay çene baskı ve kesme ünitesi,
- Ambalaj türüne göre soğuk ya da sıcak yapıdırma teknikleri uygulanabilir,
- CE standartlarına uygun montaj,
- Farklı dil seçenekleri ve kolay kullanılabilen dokunmatik ekran.

Opsiyonel Donanımlar:

- Azot dolum ünitesi
- Helezon besleme ünitesi
- Çıkış Konveyörü
- Vakumlu kayış
- Eurohole / Askı Deliği
- Barkod ve tarih yazma özelliği ile yazıcı
- Gramaj ağırlığı ve poşet tipi için bizimle irtibata geçebilirsiniz.

EN

- Suitable for granule type of products. The target weight is controlled by linear vibration units. With respect to product type and desired speed; 2 or 4 line types are available.
- The accuracy of each filling is controlled by tuning each line vibration magnitude. The average accuracy is depend on product type,
- All surfaces touching to products are AISI 304 stainless steel,
- Easy demountable forming tube,
- Easy adjustable speckle control and more precise package length,
- Due to continuously controlled printer error, prevents unprinted and faulty print,
- Coil unwinding is driven by AC motors,
- Horizontal jaw press and cutting unit are driven by pneumatic,
- Cold or hot sealing techniques can be applied according to the packaging type,
- Suitable for CE standards,
- Different language options and easy-to-use touch screen.

Optional Equipments:

- Nitrogen filling unit
- Screw feeding unit
- Conveyor band
- Special Vacum supported belts. (Increases belt life time and machine speed)
- Eurohole / Hanger Hole
- Printer with barcode and date writing feature
- Contact us for different type of packages, products and capacities.

RU

- Подходит для упаковки зернистых продуктов. Контроль веса сделано с помощью линейного наполнителя,
- В зависимости от типа продукта и скорости упаковки доступны 2 или 4-канальные модели,
- Точное наполнение осуществляется вибрационными линейными каналами подачи с переменной регулировкой вибрации.
- Точность наполнения зависит от типа и плотности продукта,
- Все поверхности, контактирующие с продуктом, изготовлены из нержавеющей стали AISI 304 и пригодны для пищевых продуктов,
- Легко сменный набор воротников позволяет быстро менять тип упаковки,
- Точная регулировка длины упаковки может быть выполнена благодаря легко регулируемому датчику,
- Датчик автостопа благодаря которому не будет неправильной и пустой печати,
- Блок привода пленки с приводом от двигателя переменного тока,
- Горизонтальный блок печати и резки с пневматическим приводом,
- В зависимости от типа упаковки могут применяться методы холодного или горячего склеивания,
- Установка в соответствии со стандартами ЕС,
- Различные языковые варианты и простой в использовании сенсорный экран.

Рабочие инструменты и оборудование:

- Блок заправки азотом
- Выходной конвейер
- Вакуумный ремень
- Дырокол Еврослот/для вешалки
- Принтер с функцией записи штрих-кодов и дат
- Вы можете связаться с нами для консультации по весу в граммах и типу упаковки.

AR

- مناسب لتعبئة المنتجات الحبيبية. يمكن القيام بالتحكم بالوزن من خلال وحدة التعبئة الخطية. يوجد موديلات ب 2 او 4 قنوات بحسب المنتج و سرعة التغليف.
- تتم عملية التعبئة من خلال قنوات التغذية الخطية الهزازة صاحبة الإهتزاز المتغير. حساسية التعبئة مرتبطة بنوع و كثافة المنتج.
- جميع الأسطح التي تلامس المنتج مصنعة من الفولاذ AISI 304 غير القابل للصدأ و المناسبة للمواد الغذائية.
- يفضل مجموعة الباقة القابلة للتغير بسهولة يمكن القيام بضبط نوع العبوة بشكل حساس.
- يفضل التحكم بالعلامات الفاصلة بالفيلم يمكن القيام بضبط طول العبوة بشكل حساس.
- يتم فحص أخطاء الطابعة بشكل مستمر و بفضل عملية التوقف الآلية في أخطاء الطابعة يتم التغلب على مشاكل الطابعة الخاطئة و عدم الطابعة.
- يتم التحكم بوحدة سحب الفيلم باستخدام محرك AC
- يتم التحكم في تحريك وحدة الفك الأفقي لقطع ولحام الفيلم باستخدام نظام هوائي (نيوماتيك)
- يمكن تطبيق عملية الإلصاق الساخنة او الباردة بحسب نوع التغليف.
- تركيب وفقا لمعايير CE
- إستعمال سهل بفضل الشاشة اللمسية القابلة للإستعمال بخيارات لغات متعددة.

التجهيزات الاختيارية:

- وحدة ضخ النيتروجين
- مصعد التغذية
- السير الناقل
- حزام مع شفاط
- ثقب علاقة و ثقب اليورو
- يمكنكم التواصل معنا للحلول لمختلف السعات و العبوات و المنتجات

Vidalı Paketleme Makinesi
Packaging Machine With Auger Filler
УПАКОВОЧНАЯ МАШИНА С ВИНТОВЫМ НАПОЛНИТЕЛЕМ
ماكنة تغليف مع برغي



Yastık Poşet
Pillow

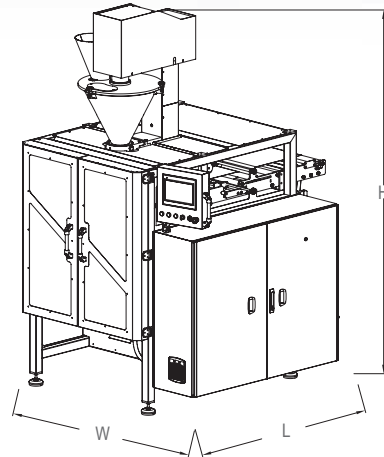
Oturan Poşet
Square Bottom

Paket Tipleri / Package Types

18



Model	IM-290	IM-400
Genişlik - Width (W)	1560 mm	1720 mm
Uzunluk - Length (L)	2050 mm	2050 mm
Yükseklik - Height (H)	3000 mm	3240 mm
Ağırlık - Weight	950 kg	1000 kg
Hız (Paket /dk) Speed (Package /min)	75 Adet - Pcs	75 Adet - Pcs
Paket Boyu - Package Height	60 mm - 350 mm	60 mm - 700 mm
Paket Eni - Package Width	60 mm - 270 mm	60 mm - 380 mm
Film Bobin Çapı - Film Bobbin Diameter	300 mm	300 mm
Film Bobin Eni - Film Bobbin Width	130 mm - 580 mm	130 mm - 830 mm
Güç Tüketimi - Power Consumption	7,5 Kw	7,5 Kw
Çalışma Voltajı - Working Voltage	380V 3 Faz 50Hz	380V 3 Faz 50Hz
Hava Tüketimi - Air Consumption	250 lt/Dakika - Minute	250 lt/Dakika - Minute
Hava Basıncı (min.) - Air Pressure (min.)	5 Bar	5 Bar



*Ölçüler standart makineler içindir. - *Dimensions for standard machines.

- Kırmızı Toz Biber / Pepper
- Toz Karabiber / Black Pepper Powder
- Kekik / Thyme
- Kimyon / Cumin
- Kâri / Curry
- Karbonat / Baking Soda
- Tarçın / Cinnamon
- Pudra Şekeri / Caster Sugar
- Tarımsal İlaç / Pesticides

TR

- Toz ve benzeri ürünleri paketlemek için tasarlanmış olan makinemiz; servo motor kontrollü vidalı dolum ünitesi ile hızlı ve hassas bir dolum gerçekleştirmektedir,
- Ürün gramajı, dolum vidasının tur sayısı ile ayarlanır. Vida ölçüleri ürün tipine ve hedef dolum miktarına göre değişiklik gösterebilir,
- Ürüne temas eden tüm yüzeyler AISI 304 paslanmaz çelik olup gıdaya uygundur,
- Kolay değiştirilebilir yaka seti sayesinde hızlı paket tipi değişimi sağlanır,
- Kolay ayarlanabilir benek sensörü sayesinde hassas paket boyu ayarı yapılabilir,
- Sürekli kontrol edilen yazıcı hatasına bağlı otomatik durma işlemi sayesinde baskısız ve hatalı baskının önüne geçilir,
- AC motor tahrikli film sürme ünitesi,
- Pnömatik tahrikli yatay çene baskı ve kesme ünitesi,
- Ambalaj türüne göre soğuk ya da sıcak yapıştırma teknikleri uygulanabilir,
- Film gerginliği sürekli olarak kontrol edilir,
- Hassas kenar kontrolü ile bobin merkezleme,
- CE standartlarına uygun montaj,
- Farklı dil seçenekleri ve kolay kullanılabilen dokunmatik ekran.

Opsiyonel Donanımlar:

- Azot dolum ünitesi
- Helezon besleme ünitesi
- Çıkış Konveyörü
- Vakumlu kayış
- Eurohole / Askı Deliği
- Barkod ve tarih yazma özelliği ile yazıcı
- Gramaj ağırlığı ve poşet tipi için bizimle irtibata geçebilirsiniz.

RU

- Наша машина предназначенная для упаковки порошообразных изделий имеет; серводвигатель с помощью контролируемого винтового наполнителя он обеспечивает быструю и точную заправку,
- Грамм продукта регулируется количеством оборотов заправочного винта. Размеры винтов тип изделия и назначение может варьироваться в зависимости от количества наполнения,
- Все поверхности, контактирующие с продуктом, изготовлены из нержавеющей стали AISI 304 и пригодны для пищевых продуктов,
- Легко сменный набор воротников позволяет быстро менять тип упаковки,
- Точная регулировка длины упаковки может быть выполнена благодаря легко регулируемому датчику.
- Датчик автостопа при пустом пакете.
- Блок привода пленки с приводом от двигателя переменного тока.
- Горизонтальный блок упаковки и резки с пневматическим приводом.
- В зависимости от типа упаковки могут применяться методы холодного или горячего склеивания.
- Установка в соответствии со стандартами ЕС.
- Различные языковые варианты и простой в использовании сенсорный экран.

Рабочие инструменты и оборудование:

- Опциональное Оборудование:
- Блок заправки азотом
- Блок подачи спирали
- Выходной конвейер
- Вакуумный ремень
- Дырокол Еврослот/для вешалки
- Принтер с функцией записи штрих-кодов и дат
- Вы можете связаться с нами для консультации по весу в граммах и типу упаковки.

EN

- The machine is designed for powder and similar fine products. The target weight of each filling is controlled with fast and accurate servo driven specific auger (worm screw),
- The auger type and diameter changes with respect to product type and target weight,
- All surfaces touching to products are AISI 304 stainless steel,
- Easy demountable forming tube,
- Easy adjustable speckle control and more precise package length,
- Due to continuously controlled printer error, prevents unprinted and faulty print,
- Coil unwinding is driven by AC motors,
- Horizontal jaw press and cutting unit are driven by pneumatic,
- Cold or hot sealing techniques can be applied according to the packaging type,
- Continuously control tension,
- Centering film due to automatic lateral adjustment of film,
- Suitable for CE standards,
- Different language options and easy-to-use touch screen.

Optional Fittings and Equipments:

- Nitrogen filling unit
- Screw feeding unit
- Conveyor band
- Special Vacum supported belts. (Increases belt life time and machine speed)
- Eurohole / Hanger Hole
- Printer with barcode and date writing feature
- Contact us for different type of packages, products and capacities.

AR

- صممت هذه الماكينة لتغليف المساحيق و المنتجات المشابهة، تقوم الماكينة بعملية تعبئة حساسة من خلال وحدة التعبئة ذات البرغي التي يتم التحكم بها بالمحرك المؤازر.
- يتم ضبط مقدار تعبئة المنتج بالграм بفضل دوران البرغي. تختلف قياسات البرغي بحسب نوع المنتج و كمية التعبئة المستهدفة.
- جميع الأسطح التي تلامس المنتج مصنعة من الفولاذ AISI 304 غير القابل للصدأ و المناسبة للمواد الغذائية.
- بفضل مجموعة الباقة القابلة للتغير بسهولة يمكن القيام بضبط نوع العبوة بشكل حساس.
- بفضل التحكم بالعلامات الفاصلة بالفيلم يمكن القيام بضبط طول العبوة بشكل حساس.
- يتم فحص أخطاء الطباعة بشكل مستمر وفضل عملية التوقف الآلية في أخطاء الطباعة يتم التغلب على مشاكل الطباعة الخاطئة و عدم الطباعة.
- يتم التحكم بوحدة سحب الفيلم باستخدام محرك.
- يتم التحكم في تحريك وحدة الفك الافقي لقطع ولحام الفيلم باستخدام نظام هوائي (نيوماتيك)
- يمكن تطبيق عملية الإصاق الساخنة او الباردة بحسب نوع التغليف.
- يتم فحص شد الفيلم بشكل مستمر.
- تركيب وفقا لمعايير CE
- إستعمال سهل بفضل الشاشة اللمسية القابلة للإستعمال بخيارات لغات متعددة.

التجهيزات الاختيارية:

- وحدة ضخ النيتروجين
- وحدة التغذية الحلزونية
- السير الناقل
- حزام مع شفاط
- ثقب علاقة و ثقب اليورو
- طباعة لطباعة الباركود و التاريخ
- يمكنكم التواصل معنا للحلول لمختلف السعات و العبوات و المنتجات

Volumetrik Paketleme Makinesi
Packaging Machine With Volumetric Filler
ВОЛЮМЕТРИЧЕСКАЯ УПАКОВОЧНАЯ МАШИНА
ماكينة التغليف الحجمية

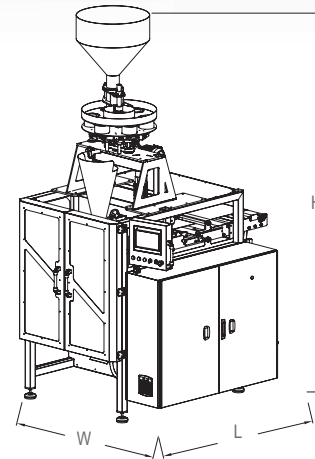
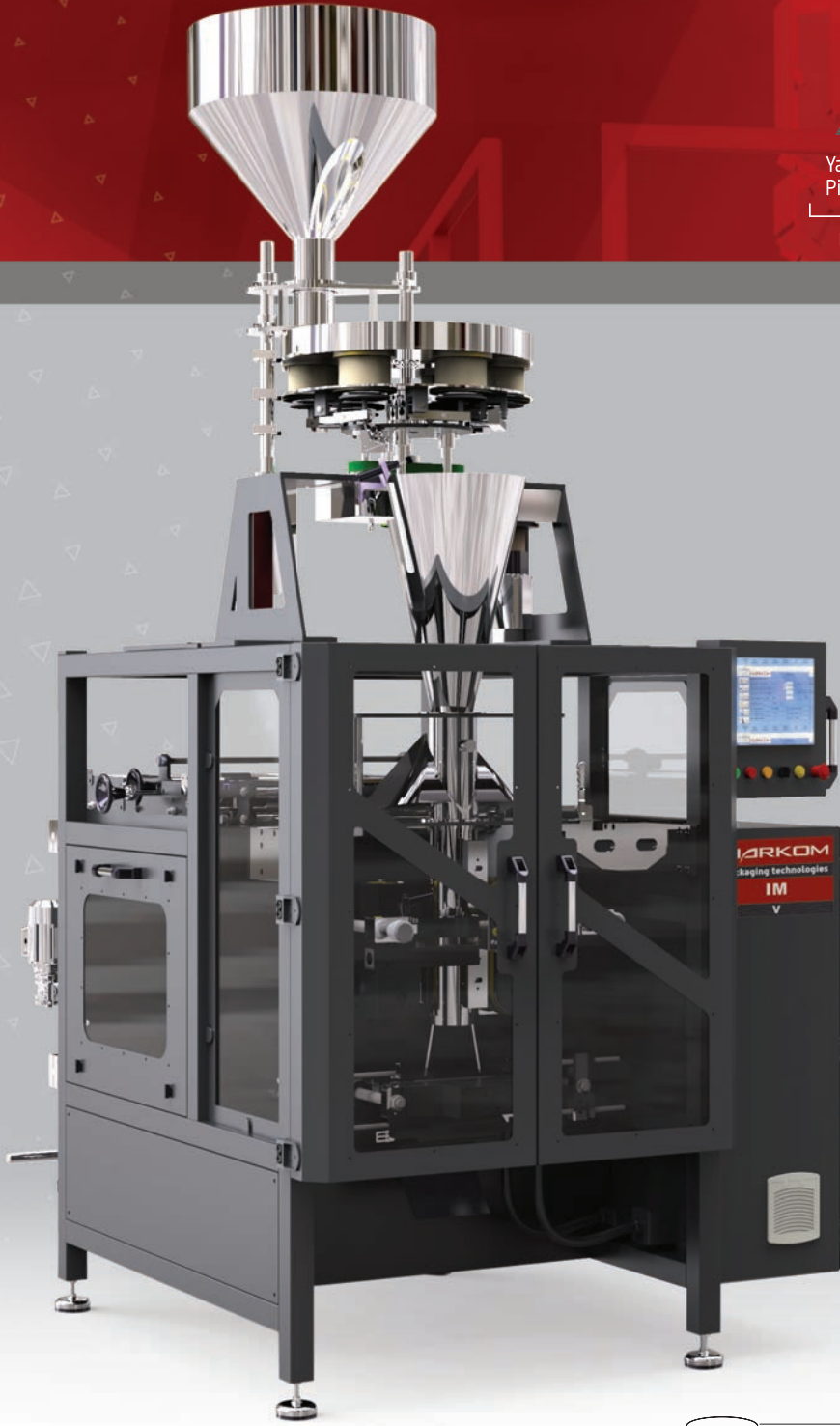
20



Yastık Poşet
Pillow

Oturan Poşet
Square Bottom

Paket Tipleri / Package Types



Model	IM-290	IM-400
Genişlik - Width (W)	1560 mm	1720 mm
Uzunluk - Length (L)	2050 mm	2050 mm
Yükseklik - Height (H)	2910 mm	3150 mm
Ağırlık - Weight	950 kg	1000 kg
Hız (Paket /dk) Speed (Package /min)	75 Adet - Pcs	75 Adet - Pcs
Paket Boyu - Package Height	60 mm - 350 mm	60 mm - 700 mm
Paket Eni - Package Width	60 mm - 270 mm	60 mm - 380 mm
Film Bobin Çapı - Film Bobbin Diameter	300 mm	300 mm
Film Bobin Eni - Film Bobbin Width	130 mm - 580 mm	130 mm - 830 mm
Güç Tüketimi - Power Consumption	7,5 Kw	7,5 Kw
Çalışma Voltajı - Working Voltage	380V 3 Faz 50Hz	380V 3 Faz 50Hz
Hava Tüketimi - Air Consumption	250 lt/Dakika - Minute	250 lt/Dakika - Minute
Hava Basıncı (min.) - Air Pressure (min.)	5 Bar	5 Bar

*Ölçüler standart makineler içindir. - *Dimensions for standard machines.

- Beyaz Leblebi / White Chickpeas
- Sarı Leblebi / Yellow Chickpeas
- Soslu Mısır / Roasted Corn
- Cips / Chips
- Patlamış Mısır / Popcorn
- Kurabiye / Cookies
- Patates Kızartması (Dondurulmuş) / French Fries

- Çörek Otu / Black Cumin
- Haşhaş / Opium Poppy
- Toz Karabiber / Black Pepper Powder
- Tane Karabiber / Black Peppercorns
- Kuş Üzümü / Currant
- Sumak / Sumac
- Susam / Sesame

- PİRİNÇ / Rice
- Fasulye / Beans
- Barbunya / Kidney Bean
- Nohut / Chickpea
- Bulgur / Bulgur
- Mercimek / Lentil
- Mısır / Corn

- Tuz / Salt
- Toz Şeker / Granulated Sugar

- Deterjan / Detergent
- Evcil Hayvan Yemi / Pet Food

TR

- Volumetrik paketleme makinesiyle serbest düşmeye uygun; yoğunluğu (gr/cm³) istenen hassasiyet aralığında kalan tüm ürünler paketlenir. Altı ya da Sekiz adet hacmi ayarlanabilir kaplar sayesinde dolum hacimsel esaslı ağırlık kontrolü yapılır,
- Farklı ürünler için farklı çaplarda kaplar kullanılabilir. Gramaj hassasiyeti doldurulacak ürünlerin parça büyüklüğüne ve homojenliğine bağlıdır,
- Ürüne temas eden tüm yüzeyler AISI 304 paslanmaz çelik olup gıdaya uygundur,
- Kolay değiştirilebilir yaka seti sayesinde hızlı paket tipi değişimi sağlanır,
- Kolay ayarlanabilir benek sensörü sayesinde hassas paket boyu ayarı yapılabilir,
- Sürekli kontrol edilen yazıcı hatasına bağlı otomatik durma işlemi sayesinde baskısız ve hatalı baskının önüne geçilir,
- AC motor tahrikli film sürme ünitesi,
- Pnömatik tahrikli yatay çene baskı ve kesme ünitesi,
- Ambalaj türüne göre soğuk ya da sıcak yapıştırma teknikleri uygulanabilir,
- Film gerginliği sürekli olarak kontrol edilir,
- Hassas kenar kontrolü ile bobin merkezleme,
- CE standartlarına uygun montaj,
- Farklı dil seçenekleri ve kolay kullanılabilen dokunmatik ekran.

Opsiyonel Donanımlar:

- Azot dolum ünitesi
- Helezon besleme ünitesi
- Çıkış Konveyörü
- Vakumlu kayış
- Eurohole / Askı Deliği
- Barkod ve tarih yazma özelliği ile yazıcı
- Gramaj ağırlığı ve poşet tipi için bizimle iletişime geçebilirsiniz.

RU

- Подходит для продуктов со свободным падением; все продукты плотностью (г/см³) могут быть упакованы,
- Контроль осуществляется благодаря шести или восьми регулируемым по объему контейнерам
- Для различных продуктов можно использовать контейнеры разного диаметра, и точность грамма будет заполнена в зависимости от размера и однородности продукта,
- Все поверхности, контактирующие с продуктом, изготовлены из нержавеющей стали AISI 304 и пригодны для пищевых продуктов,
- Легко сменный набор воротников позволяет быстро менять тип упаковки,
- Точная регулировка длины упаковки может быть выполнена благодаря легко регулируемому датчику,
- Датчик автостопа благодаря которому не будет неправильный и пустой печати,
- Блок привода пленки с приводом от двигателя переменного тока,
- Горизонтальный блок печати и резки с пневматическим приводом,
- В зависимости от типа упаковки могут применяться методы холодного или горячего склеивания,
- Установка в соответствии со стандартами ЕС,
- Различные языковые варианты и простой в использовании сенсорный экран.

Опциональное Оборудование:

- Блок заправки азотом
- Блок подачи спирали
- Выходной конвейер
- Вакуумный ремень
- Дырокол Еврослот/для вешалки
- Принтер с функцией записи штрих-кодов и дат
- Вы можете связаться с нами для консультации по весу в граммах и типу упаковки.

EN

- Volumetric filling system is suitable for products which are able to free falling and homogenous in density,
- Weight of each filling is controlled by adjusting the dimensions of filling cups,
- Different cups with adjustable dimension should be used for different type of products. The sensitivity of target weight is equal to sensitivity of product density,
- All surfaces touching to products are AISI 304 stainless steel,
- Easy demountable forming tube,
- Easy adjustable speckle control and more precise package length,
- Due to continuously controlled printer error, prevents unprinted and faulty print,
- Coil unwinding is driven by AC motors,
- Horizontal jaw press and cutting unit are driven by pneumatic,
- Cold or hot sealing techniques can be applied according to the packaging type,
- Continuously control tension
- Centering film due to automatic lateral adjustment of film,
- Suitable for CE standards,
- Different language options and easy-to-use touch screen.

Optional Equipments

- Nitrogen filling unit
- Screw feeding unit
- Conveyor band
- Special Vacuum supported belts. (Increases belt life time and machine speed)
- Eurohole / Hanger Hole
- Printer with barcode and date writing feature
- Contact us for different type of packages, products and capacities.

AR

- صممت هذه الماكينة لتغليف المساحيق و المنتجات المشابهة، تقوم الماكينة مع ماكينة التغليف الحجمية يمكن تغليف كافة المنتجات المناسبة للسقوط الحر و المتواجدة ما بين مدى الحساسية المطلوب بكثافة.
- بفضل الأوعية الستة أو الثمانية التي يمكن ضبط حجمها يمكن التحكم بالوزن على أساس الحجم.
- يمكن إستعمال أوعية بأقطار مختلفة للمنتجات المختلفة. حساسية الوزن مرتبطة بحجم قطع المنتجات التي سيتم تعبئتها و تجانسها.
- جميع الأسطح التي تلامس المنتج مصنعة من الفولاذ AISI 304 غير القابل للصدأ و المناسبة للمواد الغذائية.
- بفضل مجموعة الياقة القابلة للتغير بسهولة يمكن القيام بضبط نوع العبوة بشكل حساس.
- بفضل التحكم بالعلامات الفاصلة بالفيلم يمكن القيام بضبط طول العبوة بشكل حساس.
- يتم فحص أخطاء الطابعة بشكل مستمر و بفضل عملية التوقف الآلية في أخطاء الطابعة يتم التغلب على مشاكل الطابعة الخاطئة و عدم الطابعة.
- يتم التحكم بوحدة سحب الفيلم باستخدام محرك AC
- يتم التحكم في تحريك وحدة الفك الأفقي لقطع ولحام الفيلم باستخدام نظام هوائي (نيوماتيك)
- يمكن تطبيق عملية الإصاق الساخنة او الباردة بحسب نوع التغليف.
- يتم فحص شد الفلم بشكل مستمر.
- تثبيت مركز الملف بشكل مستمر بواسطة التحكم الحساس بالحواف.
- تركيب وفقا لمعايير CE
- إستعمال سهل بفضل الشاشة اللمسية القابلة للإستعمال بخيارات لغات متعددة.

التجهيزات الإختيارية

- وحدة ضخ النيتروجين
- مصعد التغذية
- السير الناقل
- حزام مع شفاط
- ثقب علاقة و ثقب البورو
- طابعة لطباعة الباركود و التاريخ
- يمكنكم التواصل معنا للحلول لمختلف السعات و العبوات و المنتجات

Lineer Terazili Paketleme Makinesi
Packaging Machine With Linear Weigher
ЛИНЕЙНО-ДОЗАТОРНАЯ УПАКОВОЧНАЯ МАШИНА
ماكينة تعبئة مع ميزان خطي

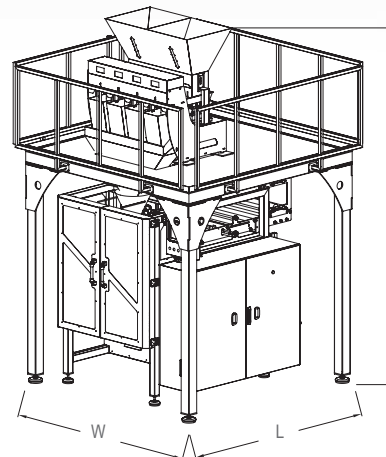


Yastık Poşet
Pillow

Oturan Poşet
Square Bottom

Paket Tipleri / Package Types

22



Model	IM-290	IM-400
Genişlik - Width (W)	3500 mm	3500 mm
Uzunluk - Length (L)	2650 mm	2650 mm
Yükseklik - Height (H)	3670 mm	3910 mm
Ağırlık - Weight	1250 kg	1300 kg
Hız (Paket /dk) Speed (Package /min)	75 Adet - Pcs	75 Adet - Pcs
Paket Boyu - Package Height	60 mm - 350 mm	60 mm - 700 mm
Paket Eni - Package Width	60 mm - 270 mm	60 mm - 380 mm
Film Bobin Çapı - Film Bobbin Diameter	300 mm	300 mm
Film Bobin Eni - Film Bobbin Width	130 mm - 580 mm	130 mm - 830 mm
Güç Tüketimi - Power Consumption	7,5 Kw	7,5 Kw
Çalışma Voltajı - Working Voltage	380V 3 Faz 50Hz	380V 3 Faz 50Hz
Hava Tüketimi - Air Consumption	215 lt/Dakika - Minute	215 lt/Dakika - Minute
Hava Basıncı (min.) - Air Pressure (min.)	5 Bar	5 Bar

*Ölçüler standart makineler içindir. - *Dimensions for standard machines.

- Ay Çekirdeği / Sunflower Seeds
- Antep Fıstığı / Pistachios
- Badem İçi / Almond
- Kaju / Cashew
- Fındık / Hazelnuts
- Kabak Çekirdeği / Pumpkin Seeds
- Yer Fıstığı / Peanuts
- Soslu Fıstık / Peanut Sauce
- Kabuklu Fıstık / Shelled Peanuts
- Beyaz Leblebi / White Chickpeas
- Sarı Leblebi / Yellow Chickpeas
- Soslu Leblebi / Chickpea Sauce
- Soslu Mısır / Roasted Corn
- Cips / Chips
- Patlamış Mısır / Popcorn
- Kurabiye / Cookies
- Patates Kızartması (Dondurulmuş) / French Fries

- Pul Biber / Pepper Flakes
- Çörek Otu / Black Cumin
- Haşhaş / Opium Poppy
- Hindistan Cevizi / Coconut
- Pasta Süsü / Cake Decoration
- Tane Karabiber / Black Peppercorns
- Karanfil / Carnation
- Kuş Üzümü / Currant
- Limon Tuzu / Salts of Lemon
- Nane / Mint
- Sumak / Sumac
- Susam / Sesame

- Pırnç / Rice
- Fasulye / Beans
- Barbunya / Kidney Bean
- Nohut / Chickpea
- Bulgur / Bulgur
- Mercimek / Lentil
- Mısır / Corn

- Çikolata / Chocolate
- Şekerleme / Candy
- Sert Şeker / Hard Candy
- Jelibon / Jellybeans
- Draje / Dragee

- Tuz / Salt
- Toz Şeker / Granulated Sugar
- Galeta Unu / Dry Bread Crumbs

VB / etc.

- Deterjan / Detergent
- Pul, Vida, Civata / Stamps, Screw, Bolt
- Evcil Hayvan Yemi / Pet Food

TR

- Taneli ürünlerin paketlenmesi için uygundur. Lineer dolum ünitesi ile ağırlık kontrolü yapılır. Ürün tipine ve paketleme hızına bağlı olarak 2 ya da 4 kanallı modelleri mevcuttur,
- Değişken titreşim ayarına sahip titreşimli lineer besleme kanalları ile hassas dolum yapılır. Dolum hassasiyeti ürün tipine ve yoğunluğuna bağlıdır,
- Ürüne temas eden tüm yüzeyler AISI 304 paslanmaz çelik olup gıdaya uygundur,
- Kolay değiştirilebilir yaka seti sayesinde hızlı paket tipi değişimi sağlanır,
- Kolay ayarlanabilir benek sensörü sayesinde hassas paket boyu ayarı yapılabilir,
- Sürekli kontrol edilen yazıcı hatasına bağlı otomatik durma işlemi sayesinde baskısız ve hatalı baskının önüne geçilir,
- AC motor tahrikli film sürme ünitesi,
- Pnömatik tahrikli yatay çene baskı ve kesme ünitesi,
- Ambalaj türüne göre soğuk ya da sıcak yapıştırma teknikleri uygulanabilir,
- Film gerginliği sürekli olarak kontrol edilir,
- Hassas kenar kontrolü ile bobin merkezleme,
- CE standartlarına uygun montaj,
- Farklı dil seçenekleri ve kolay kullanılabilen dokunmatik ekran.

Opsiyonel Donanımlar:

- Azot dolum ünitesi
- Çıkış Konveyörü
- Vakumlu kayış
- Eurohole / Askı Deliği
- Barkod ve tarih yazma özelliği ile yazıcı
- Gramaj ağırlığı ve poşet tipi için bizimle irtibata geçebilirsiniz.

EN

- Suitable for granule type of products. The target weight is controlled by linear vibration units. With respect to product type and desired speed; 2 or 4 line types are available,
- The accuracy of each filling is controlled by tuning each line vibration magnitude. The average accuracy is depend on product type,
- All surfaces touching to products are AISI 304 stainless steel,
- Easy demountable forming tube,
- Easy adjustable speckle control and more precise package length,
- Due to continuously controlled printer error, prevents unprinted and faulty print,
- Coil unwinding is driven by AC motors,
- Horizontal jaw press and cutting unit are driven by pneumatic,
- Cold or hot sealing techniques can be applied according to the packaging type,
- Continuously control tension
- Centering film due to automatic lateral adjustment of film,
- Suitable for CE standards,
- Different language options and easy-to-use touch screen.

Optional Fittings and Equipments

- Nitrogen filling unit
- Conveyor band
- Special Vacuum supported belts. (Increases belt life time and machine speed)
- Eurohole / Hanger Hole
- Printer with barcode and date writing feature
- Contact us for different type of packages, products and capacities.

RU

- Подходит для упаковки зернистых продуктов. Контроль веса сделано с помощью линейного наполнителя,
- В зависимости от типа продукта и скорости упаковки доступны 2 или 4-канальные модели,
- Точное наполнение осуществляется вибрационными линейными каналами подачи с переменной регулировкой вибрации.
- Точность наполнения зависит от типа и плотности продукта,
- Все поверхности, контактирующие с продуктом, изготовлены из нержавеющей стали AISI 304 и пригодны для пищевых продуктов,
- Легко сменный набор воротников позволяет быстро менять тип упаковки,
- Точная регулировка длины упаковки может быть выполнена благодаря легко регулируемому датчику,
- Датчик автостопа благодаря которому не будет неправильной и пустой печати,
- Блок привода пленки с приводом от двигателя переменного тока,
- Горизонтальный блок печати и резки с пневматическим приводом,
- В зависимости от типа упаковки могут применяться методы холодного или горячего склеивания,
- Установка в соответствии со стандартами ЕС,
- Различные языковые варианты и простой в использовании сенсорный экран.

Опционное Оборудование:

- Блок заправки азотом
- Выходной конвейер
- Вакуумный ремень
- Дырокол Еврослот/для вешалки
- Принтер с функцией записи штрих-кодов и дат
- Вы можете связаться с нами для консультации по весу в граммах и типу упаковки.

AR

- مناسب لتعبئة المنتجات الحبيبية. يمكن القيام بالتحكم بالوزن من خلال وحدة التعبئة الخطية. يوجد موديلات 2 او 4 قنوات بحسب المنتج و سرعة التغليف.
- تتم عملية التعبئة من خلال قنوات التغذية الخطية الهزازة ذات الاهتزاز المتغير. حساسية التعبئة مرتبطة بنوع و كثافة المنتج.
- جميع الأسطح التي تلامس المنتج مصنعة من الفولاذ AISI 304 غير القابل للصدأ و المناسبة للمواد الغذائية.
- يفضل مجموعة الباقة القابلة للتغير بسهولة يمكن القيام بضبط نوع العبوة بشكل حساس.
- يفضل التحكم بالعلامات الفاصلة بالفيلم يمكن القيام بضبط طول العبوة بشكل حساس.
- يتم فحص أخطاء الطابعة بشكل مستمر و بفضل عملية التوقف الآلية في أخطاء الطابعة يتم التغلب على مشاكل الطابعة الخاطئة و عدم الطابعة.
- يتم التحكم بوحدة سحب الفيلم باستخدام محرك AC
- يتم التحكم في تحريك وحدة الفك الافقي لقطع ولحام الفيلم باستخدام نظام هوائي (نيوماتيك)
- يمكن تطبيق عملية الإصاق الساخنة او الباردة بحسب نوع التغليف.
- يتم فحص شد الفلم بشكل مستمر.
- تثبيت مركز الملف بشكل مستمر بواسطة التحكم الحساس بالحواف.
- تركيب وفقا لمعايير CE
- إستعمال سهل بفضل الشاشة اللمسية القابلة للإستعمال بخيارات لغات متعددة.

التجهيزات الاختيارية

- وحدة ضخ النيتروجين
- مصعد التغذية
- السير الناقل
- حزام مع شفاط
- ثقب علاقة و ثقب البورو
- طباعة لطباعة الباركود و التاريخ
- يمكنكم التواصل معنا للحلول لمختلف السعات و العبوات و المنتجات

Çoklu Elektronik Terazili Paketleme Makinesi
Packaging Machine With Multihead Weigher
УПАКОВОЧНАЯ МАШИНА С НЕСКОЛЬКИМИ ЭЛЕКТРОННЫМИ ВЕСАМИ
ماكنة تعبئة مع ميزان إلكتروني متعدد



Yastık Poşet
Pillow

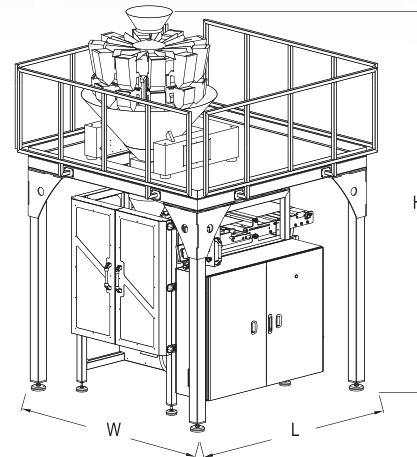
Oturan Poşet
Square Bottom

Paket Tipleri / Package Types

24



Model	IM-290	IM-400
Genişlik - Width (W)	3070 mm	3070 mm
Uzunluk - Length (L)	2650 mm	2650 mm
Yükseklik - Height (H)	3370 mm	3610 mm
Ağırlık - Weight	1450 kg	1500 kg
Hız (Paket /dk) Speed (Package /min)	75 Adet - Pcs	75 Adet - Pcs
Paket Boyu - Package Height	60 mm - 350 mm	60 mm - 700 mm
Paket Eni - Package Width	60 mm - 270 mm	60 mm - 380 mm
Film Bobin Çapı - Film Bobbin Diameter	300 mm	300 mm
Film Bobin Eni - Film Bobbin Width	130 mm - 580 mm	130 mm - 830 mm
Güç Tüketimi - Power Consumption	7,5 Kw	7,5 Kw
Çalışma Voltajı - Working Voltage	380V 3 Faz 50Hz	380V 3 Faz 50Hz
Hava Tüketimi - Air Consumption	250 lt/Dakika - Minute	250 lt/Dakika - Minute
Hava Basıncı (min.) - Air Pressure (min.)	5 Bar	5 Bar



*Ölçüler standart makineler içindir. - *Dimensions for standard machines.

- Ay Çekirdeği / Sunflower Seeds
- Antep Fıstığı / Pistachios
- Badem İçi / Almond
- Kaju / Cashew
- Fındık / Hazelnuts
- Kabak Çekirdeği / Pumpkin Seeds
- Yer Fıstığı / Peanuts
- Soslu Fıstık / Peanut Sauce
- Kabuklu Fıstık / Shelled Peanuts
- Beyaz Leblebi / White Chickpeas
- Sarı Leblebi / Yellow Chickpeas
- Soslu Leblebi / Chickpea Sauce
- Soslu Mısır / Roasted Corn
- Cips / Chips
- Patlamış Mısır / Popcorn
- Kurabiye / Cookies
- Patates Kızartması (Dondurulmuş) / French Fries

- Pul Biber / Pepper Flakes
- Çörek Otu / Black Cumin
- Haşhaş / Opium Poppy
- Hindistan Cevizi / Coconut
- Pasta Süsü / Cake Decoration
- Tane Karabiber / Black Peppercorns
- Karanfil / Carnation
- Kuş Üzümlü / Currant
- Limon Tuzu / Salts of Lemon
- Nane / Mint
- Sumak / Sumac
- Susam / Sesame

- Pırnç / Rice
- Fasulye / Beans
- Barbunya / Kidney Bean
- Nohut / Chickpea
- Bulgur / Bulgur
- Mercimek / Lentil
- Mısır / Corn

- Çikolata / Chocolate
- Şekerleme / Candy
- Sert Şeker / Hard Candy
- Jelibon / Jellybeans
- Draje / Dragee

- Tuz / Salt
- Toz Şeker / Granulated Sugar

VB / etc.

- Deterjan / Detergent
- Pul, Vida, Civata / Stamps, Screw, Bolt
- Evcil Hayvan Yemi / Pet Food

TR

- Taneli ürünlerin yüksek hassasiyette paketlenmesi için uygundur. Paketleme makinesinden bağımsız bir mikro işlemci ile kontrol edilir,
- Paketleme makinesinden bağımsız bir dokunmatik ekran üzerinden kumanda edilir,
- Çoklu boşaltma, otomatik ürün besleme, otomatik temizleme, farklı ürünler için parametre kaydı, farklı dil desteği gibi özellikleri mevcuttur,
- Ürün tipine, hız ve hassasiyet bilgilerine göre farklı büyüklük ve sayıda kefe sayısı ile imal edilebilir. Kefe ve besleme mekanizmaları kolay sökülüp temizlenebilir,
- Ürüne temas eden tüm yüzeyler AISI 304 paslanmaz çelik olup gıdaya uygundur,
- Kolay değiştirilebilir veya seti sayesinde hızlı paket tipi değişimi sağlar,
- Kolay ayarlanabilir benek sensörü sayesinde hassas paket boyu ayarı yapılabilir,
- Sürekli kontrol edilen yazıcı hatasına bağlı otomatik durma işlemi sayesinde baskısız ve hatalı baskının önüne geçilir,
- AC motor tahrikli film sürme ünitesi,
- Pnömatik tahrikli yatay çene baskı ve kesme ünitesi,
- Ambalaj türüne göre soğuk ya da sıcak yapıştırma teknikleri uygulanabilir,
- Film gerginliği sürekli olarak kontrol edilir,
- Hassas kenar kontrolü ile bobin merkezleme,
- CE standartlarına uygun montaj,
- Farklı dil seçenekleri ve kolay kullanılabilen dokunmatik ekran.

Opsiyonel Donanımlar:

- Azot dolum ünitesi
- Çıkış Konveyörü
- Vakumlu kayış
- Eurohole / Askı Deliği
- Barkod ve tarih yazma özelliği ile yazıcı
- Gramaj ağırlığı ve poşet tipi için bizimle irtibata geçebilirsiniz.

RU

- Подходит для высокоточной упаковки зернистых изделий. Процесс упаковки управляется микропроцессором, не зависящим от машины,
- Управляется с помощью безконтактного сенсорного экрана,
- Многоразовая выгрузка, автоматическая подача продукта, автоматическая чистка для различных продуктов
- Доступны такие функции, как регистрация параметров, поддержка различных языков,
- Изготовлено по разным размерам и количеству контейнеров в зависимости от типа продукта, скорости и точности, все механизмы подачи можно легко разобрать и очистить,
- Все поверхности, контактирующие с продуктом, изготовлены из нержавеющей стали AISI 304 и пригодны для пищевых продуктов,
- Легко сменный набор воротников позволяет быстро менять тип упаковки,
- Точная регулировка длины упаковки может быть выполнена благодаря легко регулируемому пятнистому датчику,
- Датчик автостопа благодаря которому не будет неправильной и пустой печати,
- Блок привода пленки с приводом от двигателя переменного тока,
- Горизонтальный блок печати и резки с пневматическим приводом,
- В зависимости от типа упаковки могут применяться методы холодного или горячего склеивания,
- Установка в соответствии со стандартами ЕС,
- Различные языковые варианты и простой в использовании сенсорный экран.

Опциональное Оборудование:

- Блок заправки азотом
- Выходной конвейер
- Вакуумный ремень
- Дырокол Еврослот/для вешалки
- Принтер с функцией записи штрих-кодов и дат
- Вы можете связаться с нами для консультации по весу в граммах и типу упаковки.

EN

- Suitable for granule type of products. The weighing unit is controlled by a separate microprocessor and touch screen,
- It is controlled via a touch screen independent of the packaging machine.
- Supports many usefull functions such as multi dumping, automatic product conveyor control, self cleaning, recipe record for different products, different language and etc.
- Different amount of weighing buckets in different dimensions should be provided with respect to type of product. Parts touching to products are easy to dismount and cleaning.
- All surfaces touching to products are AISI 304 stainless steel,
- Easy demountable forming tube,
- Easy adjustable control and more precise package length,
- Due to continuously controlled printer error, prevents unprinted and faulty print,
- Coil unwinding is driven by AC motors,
- Horizontal jaw press and cutting unit are driven by pneumatic,
- Cold or hot sealing techniques can be applied according to the packaging type,
- Continuously control tension
- Centering film due to automatic lateral adjustment of film,
- Suitable for CE standards,
- Different language options and easy-to-use touch screen.

Optional Equipments:

- Nitrogen filling unit
- Conveyor band
- Special Vacuum supported belts. (Increases belt life time and machine speed)
- Eurohole / Hanger Hole
- Printer with barcode and date writing feature
- Contact us for different type of packages, products and capacities.

AR

- مناسب لتعبئة المنتجات الحبيبية بحساسية عالية. يتم التحكم بالمواليزين بوحدة التغذية باستخدام معالجات دقيقة مستقلة.
- يتم التحكم بها بواسطة شاشة لمسية بشكل مستقل عن ماكينة التعبئة.
- تتمتع الماكينة بالعديد من المزايا المختلفة مثل التفريغ المتعدد، التغذية الآلية للمنتج، تنظيف آلي، تسجيل المؤشرات المختلفة للمنتجات المختلفة، إمكانية الاختيار من بين اللغات المختلفة.
- يمكن إنتاجه بعدد كفات مختلفة من حيث العدد والحجم وفقا لنوع المنتج والسرعة والحساسية الكفة جميع الاجزاء الملامسة للمنتج سهلة الفك والتنظيف
- جميع الأسطح التي تلامس المنتج مصنعة من الفولاذ AISI 304 غير القابل للصدأ والمناسبة للمواد الغذائية.
- بفضل مجموعة الباقة القابلة للتغير بسهولة يمكن القيام بضبط نوع العبوة بشكل حساس.
- بفضل التحكم بالعلامات الفاصلة بالفيلم يمكن القيام بضبط طول العبوة بشكل حساس.
- يتم فحص أخطاء الطباعة بشكل مستمر وبفضل عملية التوقف الآلية في أخطاء الطباعة يتم التغلب على مشاكل الطباعة الخاطئة وعدم الطباعة.
- يتم التحكم بوحدة سحب الفيلم باستخدام محرك AC
- يتم التحكم في تحريك وحدة الفك الافقي لقطع ولحام الفيلم باستخدام نظام هوائي (نيوماتيك)
- يمكن تطبيق عملية الإصاق الساخنة او البرادة بحسب نوع التغليف.
- يتم فحص شد الفيلم بشكل مستمر.
- تثبيت مركز الملف بشكل مستمر بواسطة التحكم الحساس بالحواف.
- تركيب وفقا لمعايير CE
- إستعمال سهل بفضل الشاشة المسسية القابلة للإستعمال بخيارات لغات متعددة.

التجهيزات الاختيارية:

- وحدة ضخ النيتروجين
- السير الناقل
- حزام مع شفاط
- ثقب علاقة و ثقب اليورو
- طباعة لطباعة الباركود والتاريخ
- يمكنكم التواصل معنا للحلول لمختلف السعات والعبوات والمنتجات

Vidalı Quadro Paketleme Makinesi
Quadseal Packaging Machine With Auger Filler
QUADRO УПАКОВОЧНАЯ МАШИНА С ВИНТОВЫМ НАПОЛНИТЕЛЕМ
ماكنة تعبئة كوادرو مع برغي

26

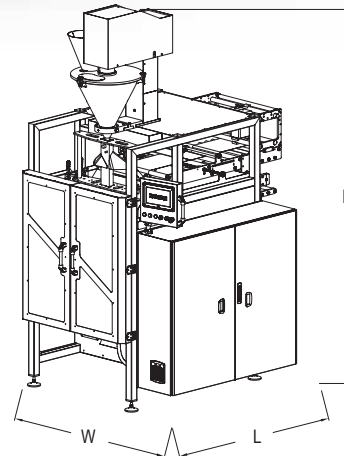


Yastık Poşet
Pillow

Oturan Poşet
Square Bottom

Quadro Paket
Quadro Package

Paket Tipleri / Package Types



Model	IMQ-A
Genişlik - Width (W)	1600 mm
Uzunluk - Length (L)	2050 mm
Yükseklik - Height (H)	3390 mm
Ağırlık - Weight	1000 kg
Hız (Paket /dk) Speed (Package /min)	75 Adet - Pcs
Paket Boyu - Package Height	60 mm - 320 mm
Paket Eni - Package Width	60 mm - 190 mm
Paket Derinliği - Package Depth	20 mm - 90 mm
Film Bobin Çapı - Film Bobbin Diameter	300 mm
Film Bobin Eni - Film Bobbin Width	130 mm - 580 mm
Güç Tüketimi - Power Consumption	7,5 Kw
Çalışma Voltajı - Working Voltage	380V 3 Faz 50Hz
Hava Tüketimi - Air Consumption	275 lt/Dakika - Minute
Hava Basıncı (min.) - Air Pressure (min.)	5 Bar

*Ölçüler standart makineler içindir. - *Dimensions for standard machines.

- Kırmızı Toz Biber / Pepper
- Kekik / Thyme
- Kimyon / Cumin
- Köri / Curry
- Karbonat / Baking Soda
- Tarçın / Cinnamon

- Pudra Şeker / Caster Sugar

TR

- Toz ve benzeri ürünleri paketlemek için tasarlanmış olan makinemiz; servo motor kontrollü vidalı dolum ünitesi ile hızlı ve hassas bir dolum gerçekleştirmektedir,
- Ürün gramajı, dolum vidasının tur sayısı ile ayarlanır. Vida ölçüleri ürün tipine ve hedef dolum miktarına göre değişiklik gösterebilir,
- Ürüne temas eden tüm yüzeyler AISI 304 paslanmaz çelik olup gıdaya uygundur,
- Kolay değiştirilebilir yaka seti sayesinde hızlı paket tipi değişimi sağlar,
- Quadro paket için uygundur,
- Kolay ayarlanabilir benek sensörü sayesinde hassas paket boyu ayarı yapılabilir,
- Sürekli kontrol edilen yazıcı hatasına bağlı otomatik durma işlemi sayesinde baskısız ve hatalı baskının önüne geçilir,
- AC motor tahrikli film sürme ünitesi,
- Pnömatik tahrikli yatay çene baskı ve kesme ünitesi,
- Ambalaj türüne göre soğuk ya da sıcak yapıştırma teknikleri uygulanabilir,
- Film gerginliği sürekli olarak kontrol edilir,
- Hassas kenar kontrolü ile bobin merkezleme,
- CE standartlarına uygun montaj,
- Farklı dil seçenekleri ve kolay kullanılabilen dokunmatik ekran.

Opsiyonel Donanımlar:

- Azot dolum ünitesi
- Helezon besleme ünitesi
- Çıkış Konveyörü
- Vakumlu kayış
- Eurohole / Askı Deliği
- Barkod ve tarih yazma özelliği ile yazıcı
- Gramaj ağırlığı ve poşet tipi için bizimle iletişime geçebilirsiniz.

RU

- Наша машина предназначенная для упаковки порошкообразных изделий имеет; серводвигатель
- с помощью контролируемого винтового наполнителя он обеспечивает быструю и точную заправку,
- Грамм продукта регулируется количеством оборотов заправочного винта. Размеры винтов тип изделия и назначение может варьироваться в зависимости от количества наполнения,
- Все поверхности, контактирующие с продуктом, изготовлены из нержавеющей стали AISI 304 и пригодны для пищевых продуктов,
- Легко сменный набор воротников позволяет быстро менять тип упаковки,
- Точная регулировка длины упаковки может быть выполнена благодаря легко регулируемому датчику.
- Датчик автостопа при пустом пакете.
- Блок привода пленки с приводом от двигателя переменного тока.
- Горизонтальный блок упаковки и резки с пневматическим приводом.
- В зависимости от типа упаковки могут применяться методы холодного или горячего склеивания.
- Установка в соответствии со стандартами ЕС.
- Различные языковые варианты и простой в использовании сенсорный экран.

Опциональное Оборудование:

- Блок заправки азотом
- Блок подачи спирали
- Выходной конвейер
- Вакуумный ремень
- Дырокол Еврослот/для вешалки
- Принтер с функцией записи штрих-кодов и дат
- Вы можете связаться с нами для консультации по весу в граммах и типу упаковки.

EN

- The machine is designed for powder and similar fine products. The target weight of each filling is controlled with fast and accurate servo driven specific auger (worm screw),
- The auger type and diameter changes with respect to product type and target weight,
- All surfaces touching to products are AISI 304 stainless steel,
- Easy demountable forming tube,
- Suitable for Quadro package,
- Easy adjustable speckle control and more precise package length,
- Due to continuously controlled printer error, prevents unprinted and faulty print,
- Coil unwinding is driven by AC motors,
- Horizontal jaw press and cutting unit are driven by pneumatic,
- Cold or hot sealing techniques can be applied according to the packaging type,
- Continuously control tension,
- Centering film due to automatic lateral adjustment of film,
- Suitable for CE standards,
- Different language options and easy-to-use touch screen.

Optional Equipments:

- Nitrogen filling unit
- Screw feeding unit
- Conveyor band
- Special Vacuum supported belts. (Increases belt life time and machine speed)
- Eurohole / Hanger Hole
- Printer with barcode and date writing feature
- Contact us for different type of packages, products and capacities.

AR

- صممت هذه الماكينة لتغليف المساحيق والمنتجات المشابهة، تقوم الماكينة بعملية تعبئة حساسة من خلال وحدة التعبئة ذات البرغي التي يتم التحكم بها بالمحرك المؤازر. يتم ضبط مقدار تعبئة المنتج بالغمم بفضل دوران البرغي.
- تختلف قياسات البرغي بحسب نوع المنتج و كمية التعبئة المستهدفة
- جميع الأسطح التي تلامس المنتج مصنعة من الفولاذ AISI 304 غير القابل للصدأ و المناسبة للمواد الغذائية.
- بفضل مجموعة الياقة القابلة للتغير بسهولة يمكن القيام بضبط نوع العبوة بشكل حساس.
- مناسبة لأكياس كوادرو
- بفضل التحكم بالعلامات الفاصلة بالفيلم يمكن القيام بضبط طول العبوة بشكل حساس.
- يتم فحص أخطاء الطابعة بشكل مستمر و بفضل عملية التوقف الآلية في أخطاء الطابعة يتم التغلب على مشاكل الطابعة الخاطئة و عدم الطابعة.
- يتم التحكم بوحدة سحب الفيلم باستخدام محرك AC
- يتم التحكم في تحريك وحدة الفك الأفقي لقطع ولحام الفيلم باستخدام نظام هوائي (نيوماتيك)
- يمكن تطبيق عملية الإصاق الساخنة او الباردة بحسب نوع التغليف.
- يمكن التحكم بشكل مستمر بشد الفيلم.
- تمركز الملف بالتحكم الحساس بالحواف.
- تركيب وفقا لمعايير CE
- إستعمال سهل بفضل الشاشة اللمسية القابلة للإستعمال بخيارات لغات متعددة.

التجهيزات الاختيارية:

- وحدة ضخ النيتروجين
- وحدة التغذية الحلزونية
- السير الناقل
- حزام مع شفاط
- ثقب علاقة و ثقب اليورو
- طابعة لطباعة الباركود و التاريخ
- يمكنكم التواصل معنا للحلول لمختلف السعات و العبوات و المنتجات

Çoklu Elektronik Terazili Quadro Paketleme Makinesi
Quadseal Packaging Machine With Multihead Weigher
QUADRO УПАКОВОЧНАЯ МАШИНА С НЕСКОЛЬКИМИ ЭЛЕКТРОННЫМИ ВЕСАМИ

ماكينة تعبئة كوادرو مع ميزان إلكتروني متعدد

28



Yastık Poşet
Pillow

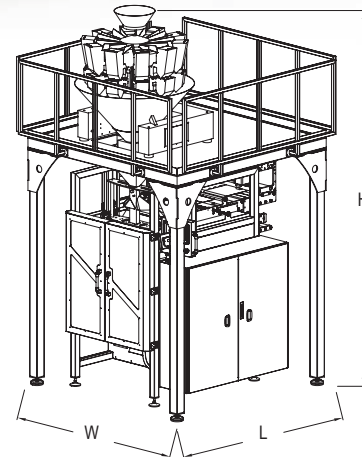
Oturan Poşet
Square Bottom

Quadro Paket
Quadro Package

Paket Tipleri / Package Types



Model	IMQ-W
Genişlik - Width (W)	3070 mm
Uzunluk - Length (L)	2730 mm
Yükseklik - Height (H)	3750 mm
Ağırlık - Weight	1650 kg
Hız (Paket /dk) Speed (Package /min)	75 Adet - Pcs
Paket Boyu - Package Height	60 mm - 320 mm
Paket Eni - Package Width	60 mm - 190 mm
Paket Derinliği - Package Depth	20 mm - 90 mm
Film Bobin Çapı - Film Bobbin Diameter	300 mm
Film Bobin Eni - Film Bobbin Width	130 mm - 580 mm
Güç Tüketimi - Power Consumption	7,5 Kw
Çalışma Voltajı - Working Voltage	380V 3 Faz 50Hz
Hava Tüketimi - Air Consumption	275 lt/Dakika - Minute
Hava Basıncı (min.) - Air Pressure (min.)	5 Bar



*Ölçüler standart makineler içindir. - *Dimensions for standard machines.

- Ay Çekirdeği / Sunflower Seeds
- Antep Fıstığı / Pistachios
- Badem İçi / Almond
- Kaju / Cashew
- Fındık / Hazelnuts
- Kabak Çekirdeği / Pumpkin Seeds
- Yer Fıstığı / Peanuts
- Soslu Fıstık / Peanut Sauce
- Kabuklu Fıstık / Shelled Peanuts
- Beyaz Leblebi / White Chickpeas
- Sarı Leblebi / Yellow Chickpeas
- Soslu Leblebi / Chickpea Sauce
- Soslu Mısır / Roasted Corn
- Cips / Chips
- Patlamış Mısır / Popcorn
- Kurabiye / Cookies
- Patates Kızartması (Dondurulmuş) / French Fries

- Pul Biber / Pepper Flakes
- Çörek Otu / Black Cumin
- Haşhaş / Opium Poppy
- Hindistan Cevizi / Coconut
- Pasta Süsü / Cake Decoration
- Tane Karabiber / Black Peppercorns
- Karanfil / Carnation
- Kuş Üzümlü / Currant
- Limon Tuzu / Salts of Lemon
- Nane / Mint
- Sumak / Sumac
- Susam / Sesame

- Pırnç / Rice
- Fasulye / Beans
- Barbunya / Kidney Bean
- Nohut / Chickpea
- Bulgur / Bulgur
- Mercimek / Lentil
- Mısır / Corn

- Çikolata / Chocolate
- Şekerleme / Candy
- Sert Şeker / Hard Candy
- Jelibon / Jellybeans
- Draje / Dragee

- Galeta Unu / Dry Bread Crumbs
- Toz Şeker / Granulated Sugar

VB / etc.

- Evcil Hayvan Yemi / Pet Food

TR

- Taneli ürünlerin yüksek hassasiyette paketlenmesi için uygundur. Paketleme makinesinden bağımsız bir mikro işlemci ile kontrol edilir,
- Paketleme makinesinden bağımsız bir dokunmatik ekran üzerinden kumanda edilir,
- Çoklu boşaltma, otomatik ürün besleme, otomatik temizleme, farklı ürünler için parametre kaydı, farklı dil desteği gibi özellikleri mevcuttur.
- Ürün tipine, hız ve hassasiyet bilgilerine göre farklı büyüklük ve sayıda kefe sayısı ile imal edilebilir. Kefe ve besleme mekanizmaları kolay sökülüp temizlenebilir,
- Ürüne temas eden tüm yüzeyler AISI 304 paslanmaz çelik olup gıdaya uygundur,
- Kolay değiştirilebilir yaka seti sayesinde hızlı paket tipi değişimi sağlanır,
- Quadro paket için uygundur,
- Kolay ayarlanabilir benek sensörü sayesinde hassas paket boyu ayarı yapılabilir,
- Sürekli kontrol edilen yazıcı hatasına bağlı otomatik durma işlemi sayesinde baskısız ve hatalı baskının önüne geçilir,
- AC motor tahrikli film sürme ünitesi,
- Pnömatik tahrikli yatay çene baskı ve kesme ünitesi,
- Ambalaj türüne göre soğuk ya da sıcak yapıştırma teknikleri uygulanabilir,
- Film gerginliği sürekli olarak kontrol edilir,
- Hassas kenar kontrolü ile bobin merkezleme,
- CE standartlarına uygun montaj,
- Farklı dil seçenekleri ve kolay kullanılabilen dokunmatik ekran.

Opsiyonel Donanımlar:

- Azot dolun ünitesi
- Çıkış Konveyörü
- Vakumlu kayış
- Eurohole / Askı Deliği
- Barkod ve tarih yazma özelliği ile yazıcı
- Gramaj ağırlığı ve poşet tipi için bizimle irtibata geçebilirsiniz.
- Suitable for granule type of products. The weighing unit is controlled by a separate

RU

- Подходит для высокоточной упаковки зернистых изделий. Процесс упаковок управляется микропроцессором, не зависящим от машины,
- Управляется с помощью безконтактного сенсорного экрана,
- Многоразовая выгрузка, автоматическая подача продукта, автоматическая чистка для различных продуктов
- Доступны такие функции, как регистрация параметров, поддержка различных языков,
- Изготовлено по разным размерам и количеству контейнеров в зависимости от типа продукта, скорости и точности, все механизмы подачи можно легко разобрать и очистить,
- Все поверхности, контактирующие с продуктом, изготовлены из нержавеющей стали AISI 304 и пригодны для пищевых продуктов,
- Легко сменный набор воротников позволяет быстро менять тип упаковки,
- Точная регулировка длины упаковки может быть выполнена благодаря легко регулируемому пятнистому датчику,
- Датчик автостопа благодаря которому не будет неправильной и пустой печати,
- Блок привода пленки с приводом от двигателя переменного тока,
- Горизонтальный блок печати и резки с пневматическим приводом,
- В зависимости от типа упаковки могут применяться методы холодного или горячего склеивания,
- Установка в соответствии со стандартами ЕС,
- Различные языковые варианты и простой в использовании сенсорный экран.

Опционное Оборудование:

- Блок заправки азотом
- Выходной конвейер
- Вакуумный ремень
- Дырокол Еврослот/для вешалки
- Принтер с функцией записи штрих-кодов и дат
- Вы можете связаться с нами для консультации по весу в граммах и типу упаковки.

EN

- microprocessor and touch screen,
- It is controlled via a touch screen independent of the packaging machine.
- Supports many useful functions such as multi dumping, automatic product conveyor control, self cleaning, recipe record for different products, different language and etc.
- Different amount of weighing buckets in different dimensions should be provided with respect to type of product. Parts touching to products are easy to dismount and cleaning,
- All surfaces touching to products are AISI 304 stainless steel,
- Easy demountable forming tube,
- Suitable for Quadro package,
- Easy adjustable speckle control and more precise package length,
- Due to continuously controlled printer error, prevents unprinted and faulty print,
- Coil unwinding is driven by AC motors,
- Horizontal jaw press and cutting unit are driven by pneumatic,
- Cold or hot sealing techniques can be applied according to the packaging type,
- Continuously control tension
- Centering film due to automatic lateral adjustment of film,
- Suitable for CE standards,
- Different language options and easy-to-use touch screen.

Optional Equipments:

- Nitrogen filling unit
- Conveyor band
- Special Vacuum supported belts. (Increases belt life time and machine speed)
- Eurohole / Hanger Hole
- Printer with barcode and date writing feature
- Contact us for different type of packages, products and capacities.

AR

- صممت هذه الماكينة لتغليف مناسبة للمنتجات الجيبية، يتم التحكم بالموازن بوحدة التغذية باستخدام معالجات دقيقة مستقلة.
- يتم التحكم فيها عن طريق شاشة لمسية مستقلة عن آلة التعبئة والتغليف.
- تقوم بالعديد من الوظائف المفيدة مثل الإغراق المتعدد ، والتحكم التلقائي في ناقل المنتج ، والتنظيف الذاتي ، وسجل الوصفات للمنتجات المختلفة ، واللغة المختلفة وما إلى ذلك.
- يتم توفير اعداد مختلفة من الموازين اعتمادا على نوع المنتج. الأجزاء التي تلامس المنتجات سهلة الفك والتنظيف
- جميع الأسطح التي تلامس المنتج مصنعة من الفولاذ AISI 304 غير القابل للصدأ و المناسبة للمواد الغذائية.
- بفضل مجموعة الباقة القابلة للتغير بسهولة يمكن القيام بضبط نوع العبوة بشكل حساس.
- مناسبة لأكياس كوادرو
- بفضل التحكم بالعلامات الفاصلة بالفيلم يمكن القيام بضبط طول العبوة بشكل حساس.
- يتم فحص أخطاء الطابعة بشكل مستمر و بفضل عملية التوقف الآلية في أخطاء الطابعة يتم التغلب على مشاكل الطابعة الخاطئة و عدم الطابعة.
- يتم التحكم بوحدة سحب الفيلم باستخدام محرك AC
- يتم التحكم في تحريك وحدة الفك الافقي لقطع ولحام الفيلم باستخدام نظام هوائي (نيوماتيك)
- يمكن تطبيق عملية الإصاق الساخنة او الباردة بحسب نوع التغليف.
- يمكن التحكم بشكل مستمر بشد الفيلم
- تمركز الملف بالتحكم الحساس بالحواف.
- تركيب وفقا لمعايير CE
- إستعمال سهل بفضل الشاشة اللمسية القابلة للإستعمال بخيارات لغات متعددة.

التجهيزات الاختيارية:

- وحدة ضخ النيتروجين
- السير الناقل
- حزام مع شفاط
- ثقب علاقة و ثقب البورو
- طباعة لباركود و التاريخ
- يمكنكم التواصل معنا للحلول لمختلف السعات و العبوات و المنتجات

Çoklu Elektronik Terazili Quadro Paketleme Makinesi
 Quadseal Packaging Machine With Multihead Weigher
 QUADRO УПАКОВОЧНАЯ МАШИНА С НЕСКОЛЬКИМИ ЭЛЕКТРОННЫМИ ВЕСАМИ
 ماكنة تعبئة كوادرو مع ميزان إلكتروني متعدد

30

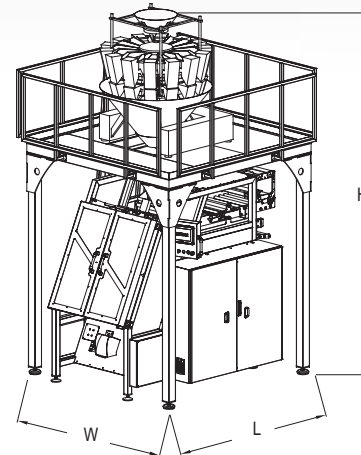
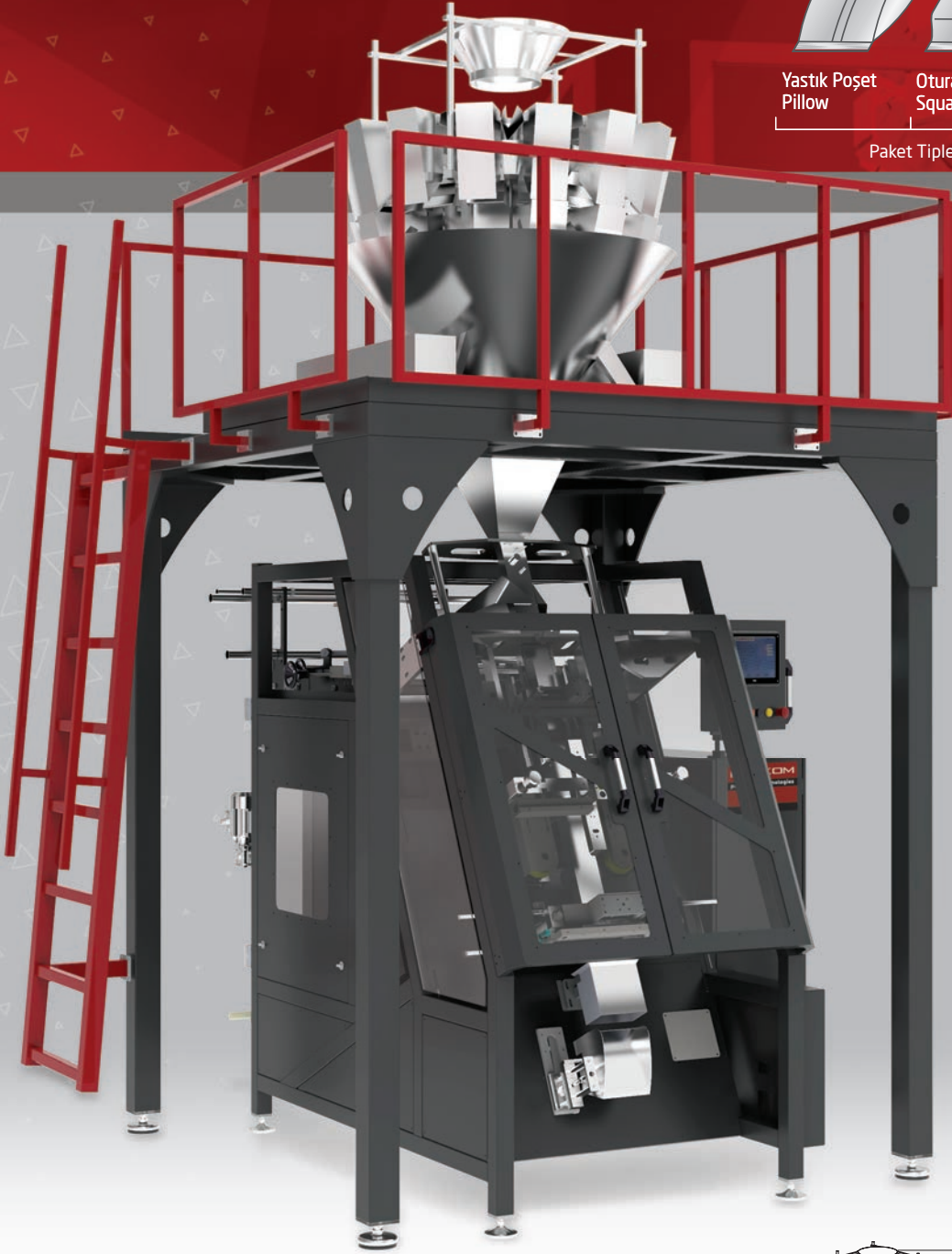


Yastık Poşet
Pillow

Oturan Poşet
Square Bottom

Quadro Paket
Quadro Package

Paket Tipleri / Package Types



Model	FMQ-W
Genişlik - Width (W)	2950 mm
Uzunluk - Length (L)	2500 mm
Yükseklik - Height (H)	3900 mm
Ağırlık - Weight	1700 kg
Hız (Paket /dk) Speed (Package /min)	75 Adet - Pcs
Paket Boyu - Package Height	60 mm - 320 mm
Paket Eni - Package Width	60 mm - 190 mm
Paket Derinliği - Package Depth	20 mm - 90 mm
Film Bobin Çapı - Film Bobbin Diameter	300 mm
Film Bobin Eni - Film Bobbin Width	130 mm - 580 mm
Güç Tüketimi - Power Consumption	7,5 Kw
Çalışma Voltajı - Working Voltage	380V 3 Faz 50Hz
Hava Tüketimi - Air Consumption	350 lt/Dakika - Minute
Hava Basıncı (min.) - Air Pressure (min.)	5 Bar

*Ölçüler standart makineler içindir. - *Dimensions for standard machines.

- Akide Şekeri / Rock Candy
- Draje / Dragee

- Küp Gofret / Wafer Cube
- Kurabiye / Cookies
- Kraker / Craker

TR

- Taneli ürünlerin yüksek hassasiyette paketlenmesi için uygundur. Paketleme makinesinden bağımsız bir mikro işlemci ile kontrol edilir,
- Paketleme makinesinden bağımsız bir dokunmatik ekran üzerinden kumanda edilir,
- Çoklu boşaltma, otomatik ürün besleme, otomatik temizleme, farklı ürünler için parametre kaydı, farklı dil desteği gibi özellikleri mevcuttur.
- Ürün tipine, hız ve hassasiyet bilgilerine göre farklı büyüklük ve sayıda kefe sayısı ile imal edilebilir. Kefe ve besleme mekanizmaları kolay sökülüp temizlenebilir,
- Ürüne temas eden tüm yüzeyler AISI 304 paslanmaz çelik olup gıdaya uygundur,
- Kolay değiştirilebilir yaka seti sayesinde hızlı paket tipi değişimi sağlanır,
- Quadro paket için uygundur,
- Kolay ayarlanabilir benek sensörü sayesinde hassas paket boyu ayarı yapılabilir,
- Sürekli kontrol edilen yazıcı hatasına bağlı otomatik durma işlemi sayesinde baskısız ve hatalı baskının önüne geçilir,
- AC motor tahrikli film sürme ünitesi,
- Pnömatik tahrikli yatay çene baskı ve kesme ünitesi,
- Ambalaj türüne göre soğuk ya da sıcak yapıştırma teknikleri uygulanabilir,
- Film gerginliği sürekli olarak kontrol edilir,
- Hassas kenar kontrolü ile bobin merkezleme,
- CE standartlarına uygun montaj,
- Farklı dil seçenekleri ve kolay kullanılabilen dokunmatik ekran.

Opsiyonel Donanımlar:

- Azot dolum ünitesi
- Çıkış Konveyörü
- Vakumlu kayış
- Eurohole / Askı Deliği
- Barkod ve tarih yazma özelliği ile yazıcı
- Gramaj ağırlığı ve poşet tipi için bizimle irtibata geçebilirsiniz.

RU

- Подходит для высокоточной упаковки зернистых изделий. Процесс упаковки управляется микропроцессором, не зависящим от машины, Управляется с помощью безконтактного сенсорного экрана,
- Многоразовая выгрузка, автоматическая подача продукта, автоматическая чистка для различных продуктов
- Доступны такие функции, как регистрация параметров, поддержка различных языков,
- Изготовлено по разным размерам и количеству контейнеров в зависимости от типа продукта, скорости и точности, все механизмы подачи можно легко разобрать и очистить,
- Все поверхности, контактирующие с продуктом, изготовлены из нержавеющей стали AISI 304 и пригодны для пищевых продуктов,
- Легко сменный набор воротников позволяет быстро менять тип упаковки,
- Точная регулировка длины упаковки может быть выполнена благодаря легко регулируемому пятнистому датчику,
- Датчик автостопа благодаря которому не будет неправильной и пустой печати,
- Блок привода пленки с приводом от двигателя переменного тока,
- Горизонтальный блок печати и резки с пневматическим приводом,
- В зависимости от типа упаковки могут применяться методы холодного или горячего склеивания,
- Установка в соответствии со стандартами ЕС,
- Различные языковые варианты и простой в использовании сенсорный экран.

Опционное Оборудование:

- Блок заправки азотом
- Выходной конвейер
- Вакуумный ремень
- Дырокол Еврослот/для вешалки
- Принтер с функцией записи штрих-кодов и дат
- Вы можете связаться с нами для консультации по весу в граммах и типу упаковки.

EN

- Suitable for granule type of products. The weighing unit is controlled by a separate microprocessor and touch screen,
- It is controlled via a touch screen independent of the packaging machine.
- Supports many useful functions such as multi dumping, automatic product conveyor control, self cleaning, recipe record for different products, different language and etc.
- Different amount of weighing buckets in different dimensions should be provided with respect to type of product. Parts touching to products are easy to dismount and cleaning,
- All surfaces touching to products are AISI 304 stainless steel,
- Easy demountable forming tube,
- Suitable for Quadro package,
- Easy adjustable speckle control and more precise package length,
- Due to continuously controlled printer error, prevents unprinted and faulty print,
- Coil unwinding is driven by AC motors,
- Horizontal jaw press and cutting unit are driven by pneumatic,
- Cold or hot sealing techniques can be applied according to the packaging type,
- Continuously control tension
- Centering film due to automatic lateral adjustment of film,
- Suitable for CE standards,
- Different language options and easy-to-use touch screen.

Optional Equipments:

- Nitrogen filling unit
- Conveyor band
- Special Vacuum supported belts. (Increases belt life time and machine speed)
- Eurohole / Hanger Hole
- Printer with barcode and date writing feature
- Contact us for different type of packages, products and capacities.

AR

- صممت هذه الماكينة لتغليف مناسبة للمنتجات الحبيبية، يتم التحكم بالموازين بوحدة التغذية باستخدام معالجات دقيقة مستقلة.
- يتم التحكم فيها عن طريق شاشة لمسية مستقلة عن آلة التعبئة والتغليف.
- تقوم بالعديد من الوظائف المفيدة مثل الإغراق المتعدد ، والتحكم التلقائي في ناقل المنتج ، والتنظيف الذاتي ، وسجل الوصفات للمنتجات المختلفة ، واللغة المختلفة وما إلى ذلك.
- يتم توفير اعداد مختلفة من الموازين اعتمادا علي نوع المنتج. الأجزاء التي تلامس المنتجات سهلة الفك والتنظيف
- جميع الأسطح التي تلامس المنتج مصنعة من الفولاذة AISI 304 غير القابل للصدأ و المناسبة للمواد الغذائية.
- بفضل مجموعة اليافة القابلة للتغير بسهولة يمكن القيام بضبط نوع العبوة بشكل حساس.
- مناسبة لأكياس كوادر
- بفضل التحكم بالعلامات الفاصلة بالفيلم يمكن القيام بضبط طول العبوة بشكل حساس.
- يتم فحص أخطاء الطباعة بشكل مستمر وفضل عملية التوقف الآلية في أخطاء الطباعة يتم التغلب على مشاكل الطباعة الخاطئة و عدم الطباعة.
- يتم التحكم بوحدة سحب الفيلم باستخدام محرك AC.
- يتم التحكم في تحريك وحدة الفك الاقني لقطع ولحام الفيلم باستخدام نظام هوائي (نيوماتيك)
- يمكن تطبيق عملية الإصاق الساخنة او الباردة بحسب نوع التغليف.
- يمكن التحكم بشكل مستمر بشد الفيلم.
- تمركز الملف بالتحكم بالحساس بالحواف.
- تركيب وفقا لمعايير CE
- إستعمال سهل بفضل الشاشة اللمسية القابلة للإستعمال بخيارات لغات متعددة.

التجهيزات الاختيارية:

- وحدة ضخ النيتروجين
- السير الناقل
- حزام مع شفاط
- ثقب علاقة و ثقب اليورو
- طباعة لطباعة الباركود و التاريخ
- يمكنكم التواصل معنا للحلول لمختلف السعات و العبوات و المنتجات

Çoklu Elektronik Terazili Paketleme Makinesi
Packaging Machine With Multihead Weigher
УПАКОВОЧНАЯ МАШИНА С НЕСКОЛЬКИМИ ЭЛЕКТРОННЫМИ ВЕСАМИ
ماكنة تعبئة مع ميزان إلكتروني متعدد

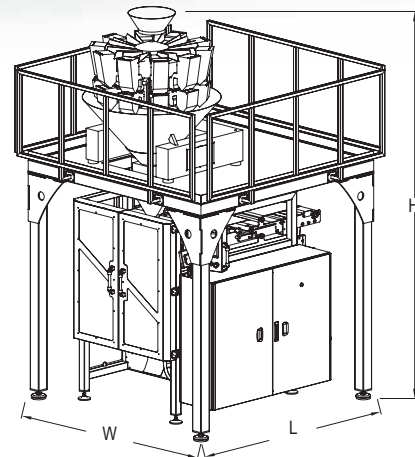
32



Yastık Poşet
Pillow

Oturan Poşet
Square Bottom

Paket Tipleri / Package Types



Model	CM-W
Genişlik - Width (W)	3070 mm
Uzunluk - Length (L)	2700 mm
Yükseklik - Height (H)	3400 mm
Ağırlık - Weight	1500 kg
Hız (Paket /dk) Speed (Package /min)	140 Adet - Pcs
Paket Boyu - Package Height	30 mm - 300 mm
Paket Eni - Package Width	65 mm - 240 mm
Film Bobin Çapı - Film Bobbin Diameter	300 mm
Film Bobin Eni - Film Bobbin Width	140 mm - 502 mm
Güç Tüketimi - Power Consumption	7,5 Kw
Çalışma Voltajı - Working Voltage	380V 3 Faz 50Hz
Hava Tüketimi - Air Consumption	325 lt/Dakika - Minute
Hava Basıncı (min.) - Air Pressure (min.)	5 Bar

*Ölçüler standart makineler içindir. - *Dimensions for standard machines.

- Ay Çekirdeği / Sunflower Seeds
- Antep Fıstığı / Pistachios
- Badem İçi / Almond
- Kaju / Cashew
- Fındık / Hazelnuts
- Kabak Çekirdeği / Pumpkin Seeds
- Yer Fıstığı / Peanuts
- Soslu Fıstık / Peanut Sauce
- Kabuklu Fıstık / Shelled Peanuts
- Beyaz Leblebi / White Chickpeas
- Sarı Leblebi / Yellow Chickpeas
- Soslu Leblebi / Chickpea Sauce
- Soslu Mısır / Roasted Corn
- Cips / Chips
- Patlamış Mısır / Popcorn
- Kurabiye / Cookies
- Patates Kızartması (Dondurulmuş) / French Fries

- Pul Biber / Pepper Flakes
- Çörek Otu / Black Cumin
- Haşhaş / Opium Poppy
- Hindistan Cevizi / Coconut
- Pasta Süsü / Cake Decoration
- Tane Karabiber / Black Peppercorns
- Karanfil / Carnation
- Kuş Üzümlü / Currant
- Limon Tuzu / Salts of Lemon
- Nane / Mint
- Sumak / Sumac
- Susam / Sesame

- Pirinç / Rice
- Fasulye / Beans
- Barbunya / Kidney Bean
- Nohut / Chickpea
- Bulgur / Bulgur
- Mercimek / Lentil
- Mısır / Corn

- Çikolata / Chocolate
- Şekerleme / Candy
- Sert Şeker / Hard Candy
- Jelibon / Jellybeans
- Draje / Dragee

TR

- Taneli ürünlerin yüksek hassasiyet ve hızlarda seri paketlenmesi için uygundur,
- Terazi paketleme makinesinden bağımsız bir mikro işlemci ile kontrol edilir.Terazi paketleme makinesinden bağımsız bir dokunmatik ekran üzerinden kumanda edilir,
- Ürüne temas eden tüm yüzeyler AISI 304 paslanmaz çelik olup gıdaya uygundur,
- Kolay değiştirilebilir veya seti sayesinde hızlı paket tipi değişimi sağlanır,
- Kolay ayarlanabilir benek sensörü sayesinde hassas paket boyu ayarı yapılabilir,
- Sürekli kontrol edilen yazıcı hatasına bağlı otomatik durma işlemi sayesinde baskısız ve hatalı baskının önüne geçilir,
- AC motor tahrikli film sürme ünitesi,
- Pnömatik tahrikli yatay çene baskı ve kesme ünitesi,
- Ambalaj türüne göre soğuk ya da sıcak yapıştırma teknikleri uygulanabilir,
- Film gerginliği sürekli olarak kontrol edilir,
- Hassas kenar kontrolü ile bobin merkezleme,
- CE standartlarına uygun montaj,
- Farklı dil seçenekleri ve kolay kullanılabilen dokunmatik ekran.

Opsiyonel Donanımlar:

- Azot dolun ünitesi
- Çıkış Konveyörü
- Vakumlu kayış
- Eurohole / Askı Deliği
- Barkod ve tarih yazma özelliği ile yazıcı
- Gramaj ağırlığı ve poşet tipi için bizimle irtibata geçebilirsiniz.

EN

- Suitable for granule type of products.Reliable and incredibly fast continuous motion packaging machine,
- The weighing unit is controlled by a separate microprocessor and touch screen,
- All surfaces touching to products are AISI 304 stainless steel,
- Easy demountable forming tube,
- Easy adjustable speckle control and more precise package length,
- Due to continuously controlled printer error, prevents unprinted and faulty print,
- Coil unwinding is driven by AC motors.
- Horizontal jaw press and cutting unit are driven by pneumatic,
- Cold or hot sealing techniques can be applied according to the packaging type,
- Continuously control tension,
- Centering film due to automatic lateral adjustment of film,
- Suitable for CE standards,
- Different language options and easy-to-use touch screen.

Optional Equipments:

- Nitrogen filling unit
- Conveyor band
- Special Vacuum supported belts. (Increases belt life time and machine speed)
- Eurohole / Hanger Hole
- Printer with barcode and date writing feature
- Contact us for different type of packages, products and capacities.

RU

- Подходит для высокоточной упаковки зернистых изделий. Процесс упаковки управляется микропроцессором, не зависящим от машины,
- Управляется с помощью безконтактного сенсорного экрана,
- Многоразовая выгрузка, автоматическая подача продукта, автоматическая чистка для различных продуктов
- Доступны такие функции, как регистрация параметров, поддержка различных языков,
- Изготовлено по разным размерам и количеству контейнеров в зависимости от типа продукта, скорости и точности, все механизмы подачи можно легко разобрать и очистить,
- Все поверхности, контактирующие с продуктом, изготовлены из нержавеющей стали AISI 304 и пригодны для пищевых продуктов,
- Легко сменный набор воротников позволяет быстро менять тип упаковки,
- Точная регулировка длины упаковки может быть выполнена благодаря легко регулируемому пятнистому датчику,
- Датчик автостопа благодаря которому не будет неправильной и пустой печати,
- Блок привода пленки с приводом от двигателя переменного тока,
- Горизонтальный блок печати и резки с пневматическим приводом,
- В зависимости от типа упаковки могут применяться методы холодного или горячего склеивания,
- Установка в соответствии со стандартами ЕС,
- Различные языковые варианты и простой в использовании сенсорный экран.

Опциональное Оборудование:

- Опциональное Оборудование:
- Блок подачи спирали
- Выходной конвейер
- Вакуумный ремень
- Дырокол Еврослот/для вешалки
- Принтер с функцией записи штрих-кодов и дат
- Вы можете связаться с нами для консультации по весу в граммах и типу упаковки.

AR

- مناسبة لنوع الحبيبات من المنتجات.آلة تعبئة مستمرة سريعة وموثوقة بشكل لا يصدق.
- يتم التحكم في وحدة الوزن بواسطة معالج دقيق منفصل وشاشة لمسية.
- جميع الأسطح التي تلامس المنتج مصنعة من الفولاذ AISI 304 غير القابل للصدأ و المناسبة للمواد الغذائية.
- يفضل التحكم بالعلامات الفاصلة بالفيلم يمكن القيام بضبط نوع العبوة بشكل حساس.
- يفضل التحكم بالبقع القابل للضبط بسهولة يمكن القيام بضبط طول العبوة بشكل حساس.
- يتم فحص أخطاء الطابعة بشكل مستمر وفضل عملية التوقف الآلية في أخطاء الطابعة يتم التغلب على مشاكل الطابعة الخاطئة و عدم الطابعة.
- يتم التحكم بوحدة سحب الفيلم باستخدام محرك AC.
- يتم التحكم في تحريك وحدة الفك الاقفي لقطع ولحام الفيلم باستخدام نظام هوائي (نيوماتيك)
- يمكن تطبيق عملية الإصاق الساخنة او الباردة بحسب نوع التغليف.
- يمكن التحكم بشكل مستمر بشد الفيلم.
- تمركز الملف بالتحكم الحساس بالحواف.
- تركيب وفقا لمعايير CE
- إستعمال سهل بفضل الشاشة اللمسية القابلة للإستعمال بخيارات لغات متعددة.

التجهيزات الاختيارية:

- وحدة ضخ النيتروجين
- السير الناقل
- حزام مع شفاط
- ثقب علاقة و ثقب البورور
- طابعة لطباعة الباركود و التاريخ
- يمكنكم التواصل معنا للحلول لمختلف السعات و العبوات و المنتجات

Yarı Otomatik Lineer Terazili Dolum Makinesi
Semi Automatic Linear Weigher Filling Machine

ДВУХКАНАЛЬНАЯ ПОЛУАВТОМАТИЧЕСКАЯ УПАКОВОЧНАЯ МАШИНА С ЛИНЕЙНЫМ ДОЗАТОРОМ

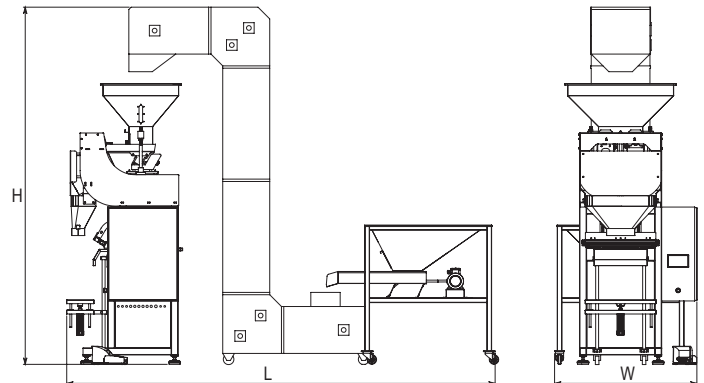
ماكينة تعبيلب نصف ألية مع ميزان خطي بقناتين

34



Model	SA-L
Geniřlik - Width (W)	1430 mm
Uzunluk - Length (L)	3550 mm
Yükseklik - Height (H)	5260 mm
Ağırlık - Weight	300 kg
Hız (Paket /dk) Speed (Package /min)	18 Adet - Pcs
Güç Tüketimi - Power Consumption	2,5 Kw
Çalışma Voltajı - Working Voltage	380V 3 Faz 50Hz
Hava Tüketimi - Air Consumption	55 lt/Dakika - Minute
Hava Basıncı (min.) - Air Pressure (min.)	5 Bar

*Ölçüler standart makineler içindir. - *Dimensions for standard machines.





KuruYemiş / Nuts



Baharat / Spices



Bakliyat / Pulses



Şekerleme / Candy



Toz-Granül/Powder-Granule

- Ay Çekirdeği / Sunflower Seeds
- Antep Fıstığı / Pistachios
- Badem İçi / Almond
- Kaju / Cashew
- Fındık / Hazelnuts
- Kabak Çekirdeği / Pumpkin Seeds
- Yer Fıstığı / Peanuts
- Soslu Fıstık / Peanut Sauce
- Kabuklu Fıstık / Shelled Peanuts
- Beyaz Leblebi / White Chickpeas
- Sarı Leblebi / Yellow Chickpeas
- Soslu Leblebi / Chickpea Sauce
- Soslu Mısır / Roasted Corn
- Cips / Chips
- Patlamış Mısır / Popcorn
- Kurabiye / Cookies
- Patates Kızartması (Dondurulmuş) / French Fries

- Pul Biber / Pepper Flakes
- Çörek Otu / Black Cumin
- Haşhaş / Opium Poppy
- Hindistan Cevizi / Coconut
- Pasta Süsü / Cake Decoration
- Tane Karabiber / Black Peppercorns
- Karanfil / Carnation
- Kuş Üzümlü / Currant
- Limon Tuzu / Salts of Lemon
- Nane / Mint
- Sumak / Sumac
- Susam / Sesame

- Pirinç / Rice
- Fasulye / Beans
- Barbunya / Kidney Bean
- Nohut / Chickpea
- Bulgur / Bulgur
- Mercimek / Lentil
- Mısır / Corn

- Çikolata / Chocolate
- Şekerleme / Candy
- Sert Şeker / Hard Candy
- Jelibon / Jellybeans
- Draje / Dragee

- Tuz / Salt
- Toz Şeker / Granulated Sugar
- Galeta Unu / Dry Bread Crumbs

VB / etc.

- Deterjan / Detergent
- Evcil Hayvan Yemi / Pet Food
- Pul, Vida, Cıvata / Stamps, Screw, Bolt

TR

- Üretim kapasitesi düşük ya da orta seviye olan firmalar için uygun bir makinedir. Kullanımı kolay ve hassastır. Hazır poşet için kullanıma uygundur,
- Her türlü taneli gıda ve gıda dışı ürünleri paketlemek için tasarlanmıştır.
- Kullanıcının durumuna göre adet dakika değişiklik gösterebilir,
- Dolum hassasiyeti ürün tipine ve yoğunluğuna bağlıdır,
- Vibrasyon hızı ürün gramajına göre ayarlanarak hassas dolum gerçekleştirilir,
- Ürüne temas eden tüm yüzeyler AISI 304 paslanmaz çeliktir,
- Ürün boşaltma ve paket yapıştırma pedal ile yapılır,
- Dokunmatik ekran ile kolay kullanım sağlar,
- Ekran üzerinden gramaj, yapıştırma sıcaklığı, yapıştırma süresi ayarlanabilir,
- İsteğe göre şişe veya bir ucu açık ambalaj kullanılabilir,
- Parçalanabilir yapısı ile dar ve küçük alanlarda kurulumu ve kullanımı kolaydır,
- İsteğe göre otomatik elevatör ile besleme ünitesi eklenebilir,
- İsteğe göre ambalaj ağız yapıştırma ünitesi eklenebilir.

EN

- Machine is enough for low and mid productive capacities. This user friendly semi-automatic packaging machine provides precise weighing and designed to worked with pre-sealed bags,
- It is designed for packaging all kinds of granular food and non-food products.
- Packaging speed depends on operator performance and type of product,
- Weighing precision depends on type of product and density of products,
- Vibration speed can be set according to weighing precision,
- All surfaces of machine that contact with product is stainless stell AISI304,
- Product discharge and sealing are made with pedal,
- Easy use with HMI Operator Screen,
- Weighing limit, Sealing temperature and sealing time is set by HMI,
- Operator can use bottle or ready bag,
- Easy installation and easy carriage by seperable parts,
- Optionally, automatic bucket conveyor and product feeding unit can be added,
- Optionally, sealing unit can be added.

RU

- Машина подходит для компаний с низкой или средней производительностью. Простая и точная в использовании. Подходит для использования готовых упаковок.
- Предназначена для упаковки всех видов штучных пищевых и не пищевых продуктов.
- В зависимости от желания пользователя минута/ штука может изменяться.
- Точность наполнения зависит от типа и плотности продукта.
- Регулируя скорость вибрации в зависимости от веса продукта осуществляется точность наполнения.
- Все поверхности, контактирующие с продуктом, выполнены из нержавеющей стали AISI 304.
- Выгрузка и упаковка продукта осуществляется с помощью педали.
- Сенсорный экран обеспечивает простоту использования.
- Вес, температуру склеивания, время склеивания можно отрегулировать на экране.
- По желанию можно использовать бутылки или упаковку открытую с одной стороны.
- Благодаря разъемным деталям легко устанавливается и используется в узких и небольших помещениях.
- По желанию могут быть добавлены автоматический подъемник и устройство подачи.
- По желанию может быть добавлено устройство для запечатывания горловины упаковки.

AR

- إنها آلة مصممة للشركات ذات القدرة الإنتاجية المنخفضة أو المشاريع الجديدة. سهل الاستخدام ودقيق.
- مناسبة الأكياس الجاهزة للاستخدام. يمكنها تحقيق وزن سريع ودقيق في أكياس جاهزة. التغذية التلقائية متاحة.
- تختلف نسبة العدد في الدقيقة بحسب وضعية المستعمل.
- آلية الوزن قادرة على العمل مع جميع منتجات الحبيبات.
- حساسية التعبئة مرتبطة بنوع المنتج و كثافته.
- يتم ضبط سرعة الإهتزاز وفقا لوزن المنتج و تطبيق التعبئة الحساسة.
- كافة الأسطح التي تلامس المنتج مصنعة من الفولاذ AISI 304 غير القابل للصدأ.
- يتم القيام بعملية تفريغ المنتج و إصاق الكيس بواسطة بدالة.
- يتم تأمين الإستعمال السهل من خلال شاشة لمسية.
- من خلال الشاشة يمكن ضبط الوزن، حرارة الإصاق، مدة اللصق.
- يمكن إستعمال كيس، قارورة او عبوة ذات فوهة مفتوحة الطرف بحسب الرغبة.
- سهلة التركيب و الإستعمال في الأماكن الضيقة و الصغيرة من خلال تركيبها القابلة للتفكيك.
- يمكن إضافة مصعد لمسي و وحدة تغذية بحسب الرغبة.
- يمكن إضافة وحدة إصاق لفوهة التعليب بحسب الرغبة.

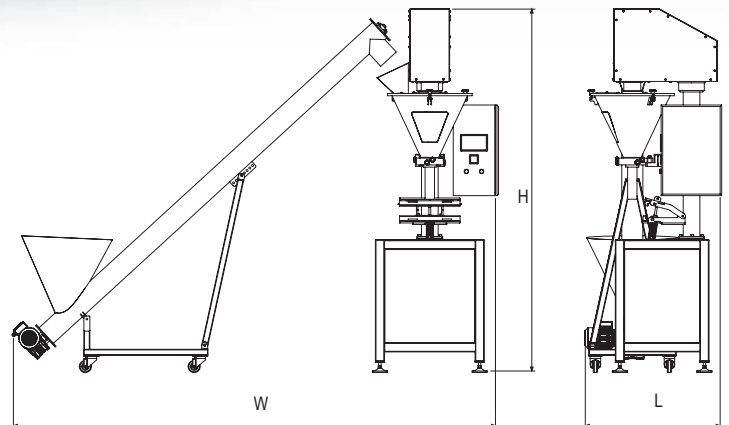
Yarı Otomatik Vidalı Toz Dolum Makinesi
Semi Automatic Auger Filling Machine
ПОЛУАВТОМАТИЧЕСКАЯ ВИНТОВАЯ ПОРОШКО-НАПОЛНЯЮЩАЯ МАШИНА
ماكنة تغليب و تغليف للمساحيق نصف آلية مع برغي

36



Model	SA-A
Genişlik - Width (W)	3000 mm
Uzunluk - Length (L)	1240 mm
Yükseklik - Height (H)	2540 mm
Ağırlık - Weight	270 kg
Hız (Paket /dk) Speed (Package /min)	18 Adet - Pcs
Güç Tüketimi - Power Consumption	4 Kw
Çalışma Voltajı - Working Voltage	380V 3 Faz 50Hz
Hava Tüketimi - Air Consumption	30 lt/Dakika - Minute
Hava Basıncı (min.) - Air Pressure (min.)	3 Bar

*Ölçüler standart makineler içindir. - *Dimensions for standard machines.





- Kırmızı Toz Biber / Pepper
- Toz Karabiber / Black Pepper Powder
- Kekik / Thyme
- Kimyon / Cumin
- Köri / Curry
- Karbonat / Baking Soda
- Tarçın / Cinnamon
- Pudra Şekeri / Caster Sugar
- Tarımsal İlaç / Pesticides

TR

- Üretim kapasitesi düşük ya da yeni işe başlayacak olan firmalar için tasarlanmış bir makinedir. Kullanımı kolay ve hassasdır,
- Hazır poşet için kullanıma uygundur. Hazır poşetlere hızlı ve hassas tartım gerçekleştirebilir. Otomatik besleme mevcuttur,
- Kullanıcının durumuna göre adet dakika değişiklik gösterebilir,
- Her türlü toz; gıda ve gıda dışı ürünleri paketlemek için tasarlanmıştır,
- Kontrol edilebilir servo motor sayesinde, vida dolum ünitesi hızlı ve hassas bir doldurma sağlar,
- Ürün gramajı dolum vidasının tur sayısı ile ayarlanır,
- Vida ölçüleri ürün tipine ve hedef dolum miktarına göre değişiklik gösterebilir,
- Mikser sistemi, ürünün haznenin içinde sıkışmasını önler,
- Ürüne temas eden tüm yüzeyler AISI 304 paslanmaz çeliklidir,
- İsteğe göre ambalaj ağı yapıştırma ünitesi eklenebilir,
- Helezonlu besleme ünitesi sisteme dahildir,
- Ayrılabilir yapısı ile dar ve küçük alanlarda montajı ve kullanımı kolaydır,
- Basit yapısı sayesinde kolay temizlik ve bakım imkânı sağlar.

EN

- It is a machine designed for companies with low production capacity or new job. Easy to use and precise,
- Suitable for ready-to-use pouch. It can realize fast and precise weighing in ready bags. Automatic feeding is available,
- Production speed may vary according to user's condition,
- It is designed to package all kinds of powder food and non-food products,
- Thanks to the controllable servo motor, the screw filling unit ensures a fast and precise filling,
- The product weight is adjusted by the number of turns of the filling screw,
- Screw sizes may vary depending on product type and target filling quantity,
- The mixer system prevent the product jamming inside the hopper,
- All surfaces of machine that contact with product is stainless steel AISI304,
- According to the demand can be added to the packaging mouth sealing unit,
- The screw feeding unit is included in the system,
- It is easy to install and use in narrow and small areas with its separable structure,
- Easy to clean and maintain thanks to its simple structure.

RU

- Является оборудованием, предназначенным для фирм с низкой производственной силой или фирм, запускающих новое производство. Удобна и проста в использовании. Подходят в использовании для готовых пакетов. Осуществляет быстрое и точное измерение готовых пакетов. Существует автоматическое электрическое обеспечение. В зависимости от желания пользователя можно регулировать изменение количества и времени.
- Предназначена для упаковки порошковых, пищевых и иных продуктов.
- Благодаря контролируемому передающему механизму винтовое наполняющее оборудование осуществляет быстрое наполнение.
- Вес продукта регулируется видовым количеством винта наполнителя.
- Размер винта может меняться в соответствии с видом продукта и предназначенным количеством заполнения.
- Благодаря упаковочной системе сжатие продукта в резервуаре предотвращается.
- Все поверхности, соприкасающиеся с продуктом изготавливаются из нержавеющей стали AISI 304.
- В зависимости желания добавляется блок, склеивающий верхнюю часть упаковки
- Блок спирального энергетического обеспечения входит в систему.
- Благодаря структуре отделяющих частиц возможен монтаж и пользование в узких и маленьких частях.
- Благодаря простой структуре возможно удобное регулирование и техническое обслуживание.

AR

- إنها آلة مصممة للشركات ذات القدرة الإنتاجية المنخفضة أو المشاريع الجديدة. سهل الاستخدام ودقيق.
- مناسبة الأكياس الجاهزة للاستخدام. يمكنها تحقيق وزن سريع ودقيق في أكياس جاهزة. التغذية التلقائية متاحة.
- تختلف نسبة العدد في الدقيقة بحسب وضعية المستعمل.
- مصممة لتعليب كافة أنواع المنتجات من المساحيق والمواد الغذائية وغير الغذائية.
- يمكن القيام بعملية تعبئة حساسة وسريعة من خلال وحدة التعبئة ذات البرغي بفضل المحرك المؤازر القابل للتحكم.
- يمكن القيام بضبط تعبئة وزن المنتج بفضل عدد الدورات.
- يمكن تغير قياسات البرغي بحسب نوع المنتج وكمية التعبئة المستهدفة.
- يتم منع إنضغاط المنتج في الخزانة من خلال نظام الخلاط.
- كافة الأسطح التي تلامس المنتج مصنوعة من الفولاذ AISI 304 غير القابل للصدأ.
- يمكن إضافة وحدة إصاق الفوهة للعبوة بحسب الرغبة.
- نظام وحدة التغذية الحلزونية مشمول.
- سهلة التركيب و الإستعمال في الأماكن الضيقة والصغيرة من خلال تركيبها القابلة للتعديل.
- تركيبها البسيطة تضمن سهولة التنظيف والعناية.

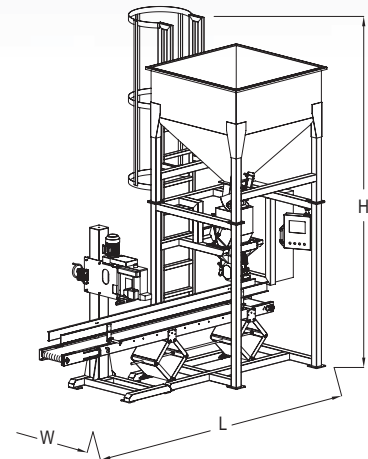
Yarı Otomatik Çuval Dolum Makinesi
Semi Automatic Sack Filling Machine
ПОЛУАВТОМАТИЧЕСКАЯ МАШИНА ДЛЯ НАПОЛНЕНИЯ МЕШКОВ
ماكينة تعبئة الأكياس نصف الأوتوماتيكية

38



Model	SA-S
Genişlik - Width (W)	3950 mm
Uzunluk - Length (L)	2280 mm
Yükseklik - Height (H)	4050 mm
Ağırlık - Weight	850 kg
Hız (Paket /dk) Speed (Package /min)	18 Adet - Pcs
Güç Tüketimi - Power Consumption	2 Kw
Çalışma Voltajı - Working Voltage	380V 3 Faz 50Hz
Hava Tüketimi - Air Consumption	30 lt/Dakika - Minute
Hava Basıncı (min.) - Air Pressure (min.)	3 Bar

*Ölçüler standart makineler içindir. - *Dimensions for standard machines.



- Ay Çekirdeği / Sunflower Seeds
- Antep Fıstığı / Pistachios
- Badem İçi / Almond
- Kaju / Cashew
- Fındık / Hazelnuts
- Kabak Çekirdeği / Pumpkin Seeds
- Yer Fıstığı / Peanuts
- Soslu Fıstık / Peanut Sauce
- Kabuklu Fıstık / Shelled Peanuts
- Beyaz Leblebi / White Chickpeas
- Sarı Leblebi / Yellow Chickpeas
- Soslu Leblebi / Chickpea Sauce
- Soslu Mısır / Roasted Corn

- Çörek Otu / Black Cumin
- Haşhaş / Opium Poppy
- Pasta Süsü / Cake Decoration
- Tane Karabiber / Black Peppercorns
- Karanfil / Carnation
- Kuş Üzümlü / Currant
- Limon Tuzu / Salts of Lemon
- Sumak / Sumac
- Susam / Sesame

- Pirinç / Rice
- Fasulye / Beans
- Barbunya / Kidney Bean
- Nohut / Chickpea
- Bulgur / Bulgur
- Mercimek / Lentil
- Mısır / Corn

- Tuz / Salt
- Toz Şeker / Granulated Sugar

- Deterjan / Detergent
- Evcil Hayvan Yemi / Pet Food

TR

- Üretim kapasitesi düşük ya da orta seviye olan firmalar için uygun bir makinedir. Kullanımı kolay ve hassastır.
- Akışkanlığı kolay olan bazı toz ürünler ve granül ürünlerde çuval dolum için kullanıma uygundur.
- Paketleme işlemi operatörün performans hızına göre adet/dakika değişiklik gösterebilir.
- Dolum hassasiyeti, ürün tipine ve yoğunluğuna bağlıdır.
- Makinenin, ürüne temas eden tüm yüzeyler AISI 304 paslanmaz çeliklidir.
- Dokunmatik ekran ile kolay kullanım sağlar.
- Ekran üzerinden gramaj ayarlanabilir.
- Parçalanabilir yapısı ile dar ve küçük alanlarda kurulumu kolaydır.
- İsteğe bağlı olarak otomatik elevatör ve besleme ünitesi eklenebilir.
- İsteğe göre çuval ağzı otomatik dikiş makinesi eklenebilir.
- İsteğe bağlı olarak çuval dolum transfer bandı da eklenebilir.

EN

- It is a suitable machine for companies with low or medium production capacity. It is easy and sensitive to use.
- It is suitable for sack filling in some easy-flowing powder products and granular products.
- Packing process may vary pcs/minute depending on the speed of the operator.
- The filling accuracy depends on the product type and density.
- All surfaces of the machine that come into contact with the product is AISI 304 stainless steel.
- It provides easy use with touch screen.
- The weight limit can be adjusted on the screen.
- It is easy to install in narrow and small areas with its degradable structure.
- Optionally, it can be added feeding unit with automatic bucket elevator.
- Optionally, it can be added sack mouth automatic sewing machine.
- Optionally, it can be added sack filling transfer tape.

RU

- Подходит для компаний с низкой или средней производительностью. Легко и удобная в использовании
- Подходит для заполнения мешков с легкими порошковыми и гранулированными продуктами
- Процесс упаковки может варьироваться шт / мин в зависимости от скорости оператора
- Точность наполнения зависит от типа и плотности продукта.
- Все поверхности машины, которые находятся в контакте с продуктом изготовлены из нержавеющей стали AISI304
- Обеспечивает легкое использование с сенсорным экраном.
- Регулировка граммага можно контролировать с сенсорного экрана
- Легкая установка в узких и небольших помещениях благодаря отдельным частям машины
- Опционально может быть добавлен блок подачи с автоматическим ковшовым элеватор
- Опционально может быть добавлен автоматическая швейная машина для мешков
- Опционально может быть добавлена лента для переноса наполнения мешка

AR

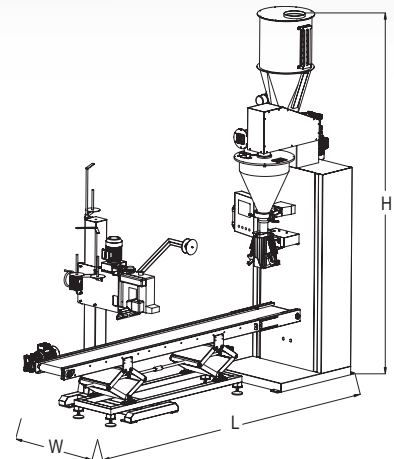
- إنها آلة مناسبة للشركات ذات مستوى إنتاجي منخفض أو متوسط . إنها سهلة وحساسة الاستخدام
- مناسبة لتعبئة المنتجات الحبيبية وبعض المنتجات المسحوقة سهلة التدفق في أكياس
- تختلف السرعة المتاحة حسب كفاءة المشغل و نوع المنتج
- حساسية التعبئة مفضلة حسب نوع المنتج وكثافته
- جميع الأسطح التي تتلامس مع المنتج هي الفولاذ المقاوم للصدأ AISI 304
- سهولة الاستعمال عن طريق شاشة تعمل باللمس
- يمكن تثبيت ومراقبة الأوزان على الشاشة
- سهلة التركيب والاستخدام في المساحات الضيقة والصغيرة بهيكلها القابل للفك بسهولة
- اختياريًا ، يمكن إضافة وحدة التغذية باستخدام المصعد التلقائي.
- يمكن إضافة ماكينة خياطة الأكياس الأوتوماتيكية حسب كيس قابل للتعديل
- اعتمادًا على الشريط القابل للتعديل ، يمكن أيضًا إضافة شريط نقل ملء الأكياس.

Yarı Otomatik Kraft Dolum Makinesi
Semi Automatic Craft Filling Machine
ПОЛУАВТОМАТИЧЕСКАЯ МАШИНА ДЛЯ НАПОЛНЕНИЯ КРАФТ ПАКЕТОВ
آلة تعبئة كرافت نصف أوتوماتيكية

40



Model	SA-CF
Genişlik - Width (W)	1350 mm
Uzunluk - Length (L)	4000 mm
Yükseklik - Height (H)	3520 mm
Ağırlık - Weight	820 kg
Hız (Paket /dk) Speed (Package /min)	18 Adet - Pcs
Güç Tüketimi - Power Consumption	4 Kw
Çalışma Voltajı - Working Voltage	380V 3 Faz 50Hz
Hava Tüketimi - Air Consumption	15 lt/Dakika - Minute
Hava Basıncı (min.) - Air Pressure (min.)	5 Bar





Baharat / Spices



Toz-Granül/Powder-Granule

VB / etc.

- Kırmızı Toz Biber / Pepper
- Toz Karabiber / Black Pepper Powder
- Kekik / Thyme
- Kimyon / Cumin
- Köri / Curry
- Karbonat / Baking Soda
- Tarçın / Cinnamon

- Pudra Şekeri / Caster Sugar
- Galeta Unu / Dry Bread Crumbs
- Un / Flour
- Mısır Unu / Cornflour
- Nişasta / Starch

- Tarımsal İlaç / Pesticides

TR

- Kraft poşet ve çuval dolum yapan firmalar için uygun bir makinedir. Kullanımı kolay ve hassastır.
- Akışkanlığı kolay olan bazı toz ürünler ve granül ürünlerde kraft /çuval dolum için kullanıma uygundur.
- Paketleme işlemi operatörün performans hızına göre adet/dakika değişiklik gösterebilir.
- Dolum hassasiyeti, ürün tipine ve yoğunluğuna bağlıdır.
- Makinenin, ürüne temas eden tüm yüzeyler AISI 304 paslanmaz çeliktir.
- Dokunmatik ekran ile kolay kullanım sağlar.
- Ekran üzerinden gramaj ayarlanabilir.
- Parçalanabilir yapısı ile dar ve küçük alanlarda kurulumu kolaydır.
- İsteğe bağlı olarak otomatik elevatör ve besleme ünitesi eklenebilir.
- İsteğe göre çuval ağzı otomatik dikiş makinesi eklenebilir.
- İsteğe bağlı olarak kraft/çuval dolum transfer bandı da eklenebilir.

EN

- It is a suitable machine for companies making kraft bags and sacks filling. It is easy and sensitive to use.
- It is suitable for craft/sack filling in some easy-flowing powder products and granular products.
- Packing process may vary pcs/minute depending on the speed of the operator.
- The filling accuracy depends on the product type and density.
- All surfaces of the machine that come into contact with the product is AISI 304 stainless steel.
- It provides easy use with touch screen.
- The weight limit can be adjusted on the screen.
- It is easy to install in narrow and small areas with its degradable structure.
- Optionally, it can be added feeding unit with automatic bucket elevator.
- Optionally, it can be added sack mouth automatic sewing machine.
- Optionally, it can be added craft/sack filling transfer tape.

RU

- Оборудование подходит для фабрик, использующих для наполнения kraft-пакеты и мешки. Легко и удобная в использовании.
- Подходит для наполнения легкоосыпающихся порошкообразных и гранулированных изделий в kraft-пакеты/ мешки.
- Процесс упаковки может варьироваться шт / мин в зависимости от скорости оператора
- Точность наполнения зависит от типа и плотности продукта.
- Все поверхности машины, которые находятся в контакте с продуктом изготовлены из нержавеющей стали AISI304
- Обеспечивает легкое использование с сенсорным экраном.
- Регулировка граммага можно контролировать с сенсорного экрана
- Легкая установка в узких и небольших помещениях благодаря отдельным частям машины
- Опционально может быть добавлен блок подачи с автоматическим ковшовым элеватор
- Опционально может быть добавлен автоматическая швейная машина для мешков
- По желанию может быть добавлена конвейерная лента для kraft-пакетов / мешков

AR

- إنها آلة مناسبة للشركات التي تصنع أكياس الكرافت وتعبئة الأكياس. إنها سهلة وحساسة الاستخدام.
- وهي مناسبة للاستخدام في تعبئة الكرافت / الكيس في بعض منتجات المسحوق القابلة للتدفق بسهولة والمنتجات الحبيبية
- يمكن أن يظهر عرض الدقائق حسب الحالة المتاحة
- حساسية التعبئة مفضلة حسب نوع المنتج وكثافته
- جميع الأسطح التي تتلامس مع المنتج هي الفولاذ المقاوم للصدأ AISI 304
- سهولة الاستعمال عن طريق شاشة تعمل باللمس
- يمكن تثبيت ومراقبة الأوزان على الشاشة
- سهولة التركيب والاستخدام في المساحات الضيقة والصغيرة بهيكلها القابل للفك بسهولة
- اختياريًا ، يمكن إضافة وحدة التغذية باستخدام المصعد التلقائي.
- يمكن إضافة ماكينة خياطة الأكياس الأوتوماتيكية حسب كيس قابل للتعديل
- بشكل اختياري ، يمكن إضافة شريط نقل ملء الكرافت / الكيس

- Makine Aksesuarları
- Machine Accessories

TP TERMAL YAZICI / THERMAL PRINTER



- Hat Önü Aksesuarları
- Pre-Packaging Accessories

BBC ÇUVAL VİNCİ / BIG BAG CRANE



MB KARIŞTIRICILI BUNKER / MIXING BUNKER

QT QUADRO YAKA / QUADRO TUBE



ST STANDART YAKA / STANDARD TUBE

BE KOVALI ELEVATÖR / BUCKET ELEVATOR



VB TİTREŞİMLİ BESLEME / VIBRATION BUNKER

CH BOBİN TAŞIMA APARATI / COIL HANDLING TOOL



SU VİDA ÜNİTESİ / SCREW UNIT

TSC TÜP VİDALI HELOZON / TUBE SCREW CONVEYOR



BC BANT KONVEYÖR / BELT CONVEYOR

- Hat Sonu Aksesuarları
- Post-Packaging Accessories

TC

ÇIKIŞ BANDI / TAKE AWAY CONVEYOR



TT

TOPLAMA TEPİSİ / TURN TABLE



MD

METAL DEDEKTÖRÜ / METAL DETECTOR



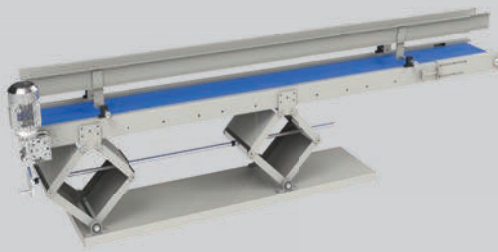
CW

KONTROL TERAZİSİ / CHECK WEIGHER



TB

TRANSFER BANDI / TRANSFER BELT



PW

PALET SARMA / PALLET WRAPPING



BT

KUTU BANTLAMA / BOX TAPING



SM

OTOMATİK DİKİŞ MAKİNESİ / AUTOMATIC SEWING MACHINE



PAKETLEME SİSTEMLERİNDE
Anahtar Teslimi Çözümler

PACKAGING SYSTEMS
Turnkey Solutions

HARKOM®

📍 Fevzi Çakmak Mah. Artar 5 Sanayi Sitesi
Kenitra Cad. No: 6/1 Karatay / Konya / TURKEY

☎ Tel : +90 332 345 18 35

📠 Fax : +90 332 345 18 37

✉ E-mail : bilgi@harkom.com.tr

🌐 www.harkompacking.com